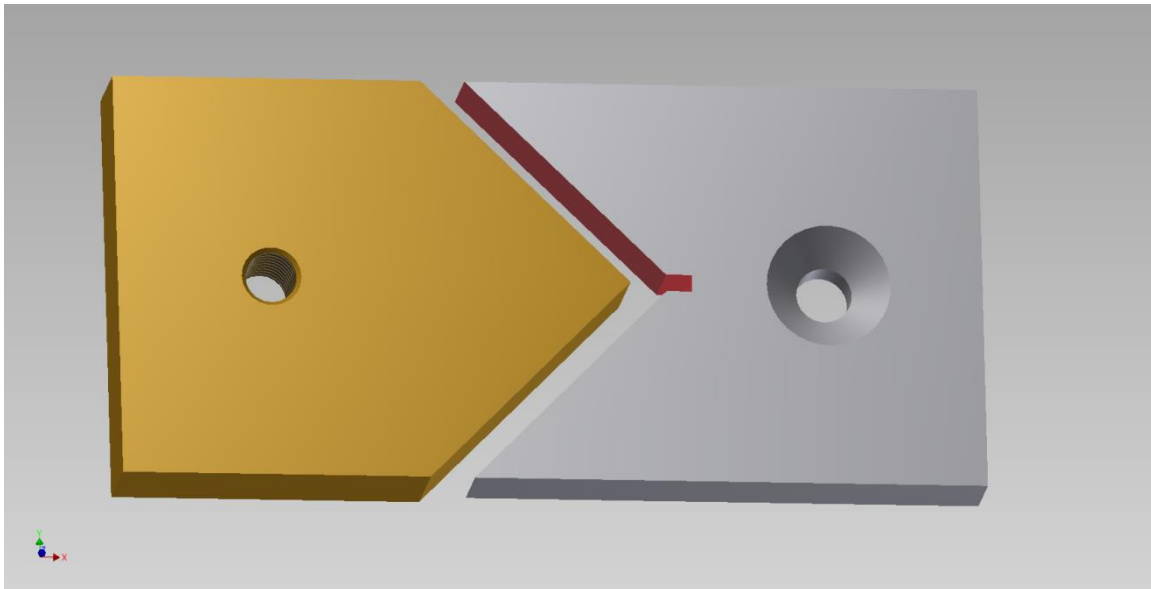


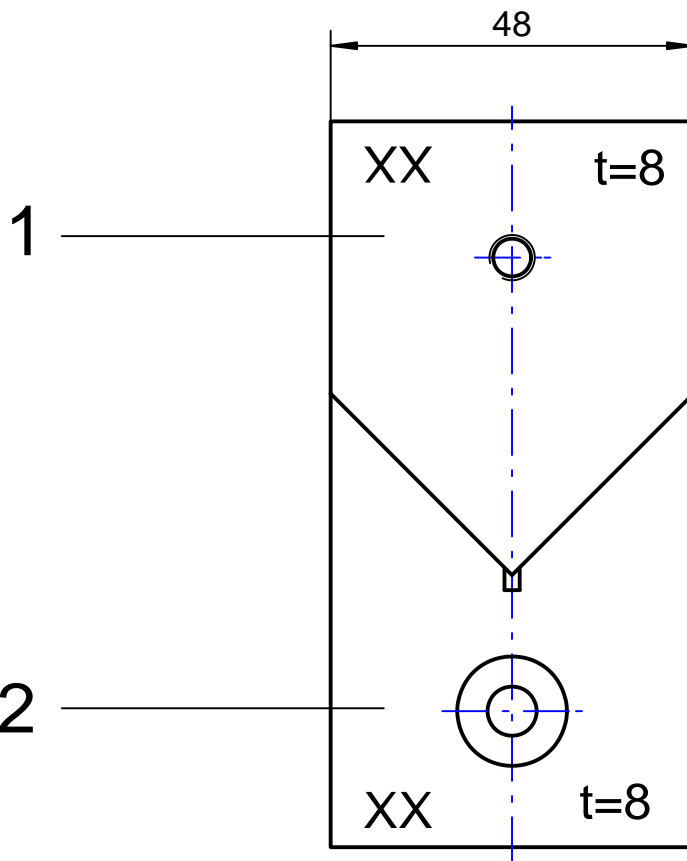


# Spitzpassung



## Wichtige Info!

Die vorliegende Zeichnung soll bei der Ausbildung unterstützen und aufzeigen, welche Fertigkeiten und Kenntnisse in der Abschlussprüfung Teil 1 von einem Auszubildenden erwartet werden. Das Werkstück sollte unter Bordbedingungen in einer Zeit von maximal 3,5 Stunden angefertigt werden. Die Angaben der Werkstoffe müssen dabei nicht zwingend beachtet werden. Benutzt werden können alle Eisenmetalle, die an Bord zur Verfügung stehen. Zur Auswertung und Ergebnisermittlung soll das Werkstück im 2. Schulzeitblock vorgelegt werden. Anregungen, Kritik und mögliche Fehlerfunde nehmen wir natürlich dankend unter [info@berufsbildung-see.de](mailto:info@berufsbildung-see.de) entgegen.

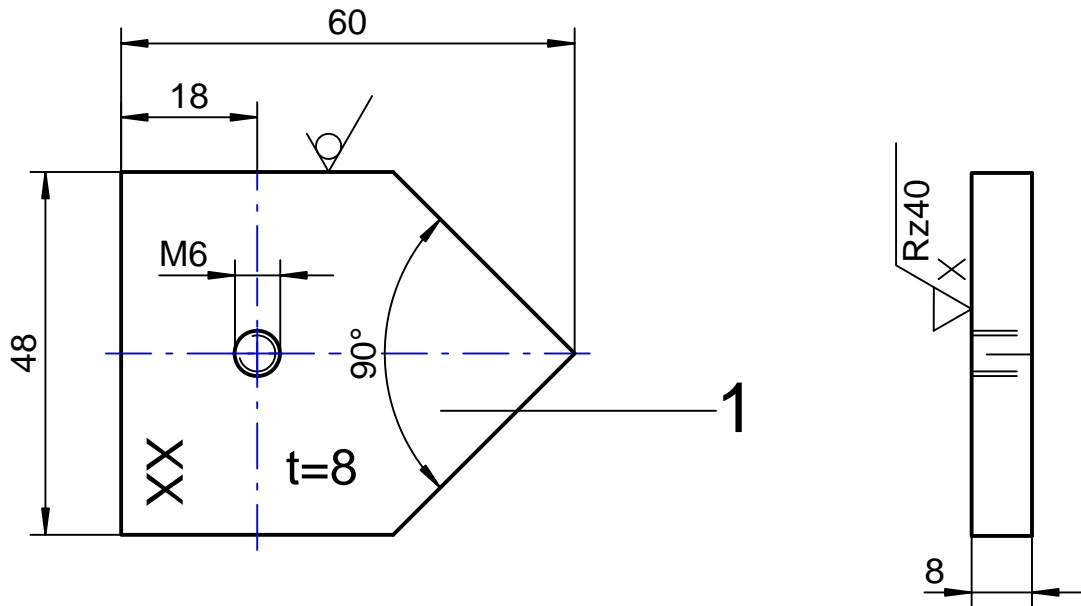


Teil 1 in Teil 2 lichtdicht einpassen!

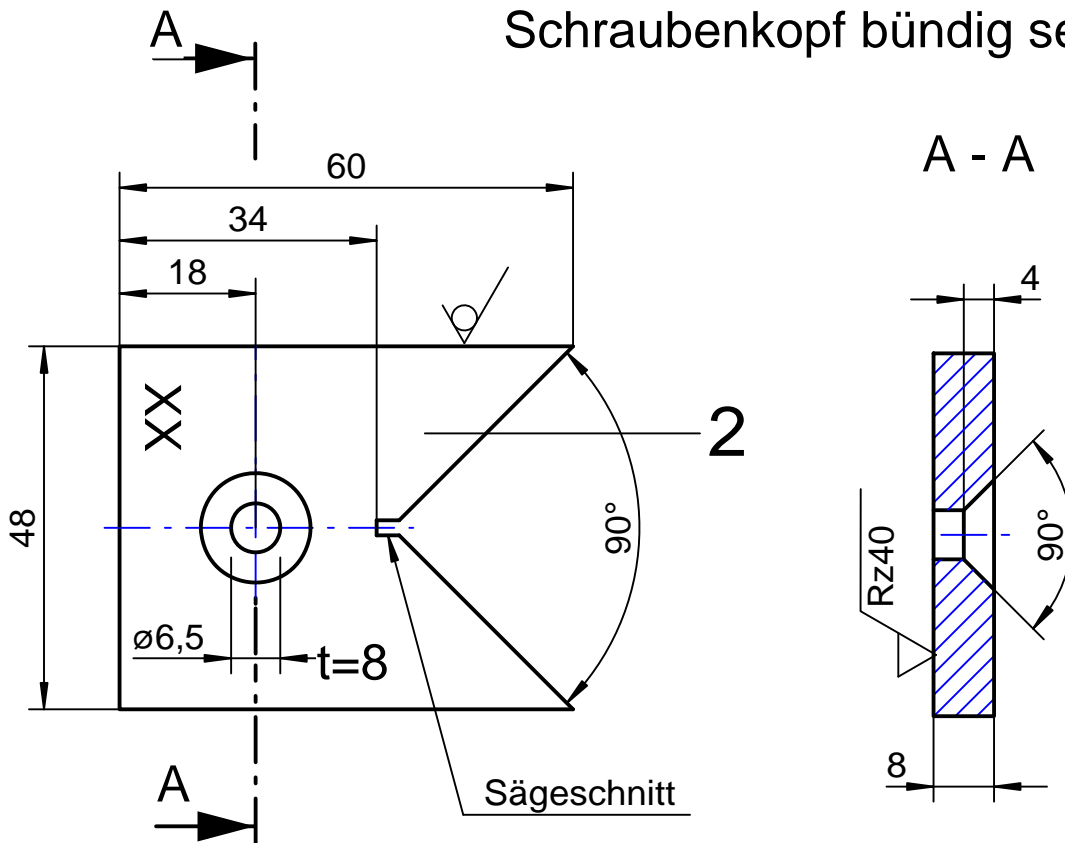
Prüfungsstück Bearbeiten von Metall ZP/AP1				Allgemein- toleranzen ISO 2768 - m		Maßstab 1:1		Gewicht		
						Werkstoff S235+C				
				Datum	Name	Spitzpassung				
				Bearb.	25.09.06					Grüder
				Gepr.	10.10.06					Hagedorn
				Norm						
				Version						
				<b>BBS</b>		Z1a 06			Blatt 1	
Zust.	Änderung	Datum	Name	LETZTE ÄNDERUNG		23.07.2014	Ers. für:	Ers. durch:		

Pos.	Anz.	Einh.	Benennung	Größe	Länge	Norm	Werkstoff
2	1	Stück	Innenteil	50x8mm	63mm		S235+C
1	1	Stück	Aussenteil	50x8mm	63mm		S235+C

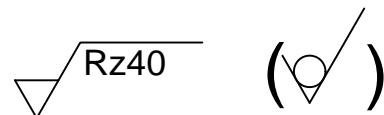
Prüfungsstück Bearbeiten von Metall ZP/AP1		Allgemein- toleranzen ISO 2768 - m		Maßstab 1:1		Gewicht	
				Werkstoff			
			<i>Datum</i>	<i>Name</i>			
			Bearb	21.10.11		Grüder	
			Gepr.				
			Norm				
			Version				
		<b>BBS</b>			Z1a 06		<i>Blatt</i> 2
							3 Blätter
<i>Zust.</i>	<i>Änderung</i>	<i>Datum</i>	<i>Name</i>	<i>Letzte Änderung</i>	23.07.2014		<i>Ers. für:</i>
				<i>Ers. durch:</i>			



Schraubenkopf bündig senken



XX: Platz für Kontrollnummer



Prüfungsstück Bearbeiten von Metall ZP/AP1		Allgemein- toleranzen ISO 2768 - m		Maßstab 1:1	Gewicht
				Werkstoff S235+C	
		Datum	Name	Spitzpassung	
		Bearb. 25.09.06	Grüder		
		Gepr. 10.10.06	Hagedorn		
		Norm			
		Version			
		BBS		Z1a 06	Blatt 3
Zust.	Änderung	Datum	Name	LETZTE ÄNDERUNG 31.07.2014	Ers. für: Ers. durch:
				3 Blätter	