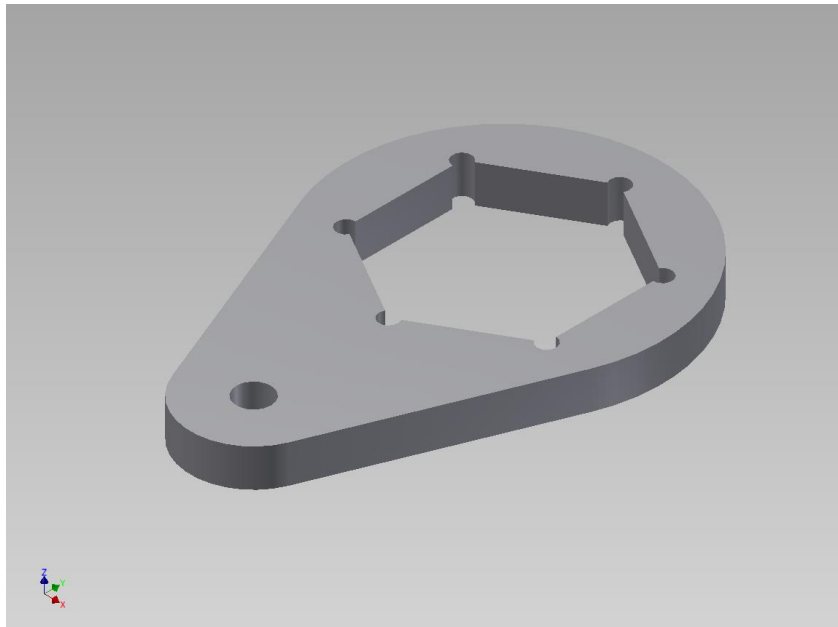




Berufsbildungsstelle Seeschifffahrt e. V.

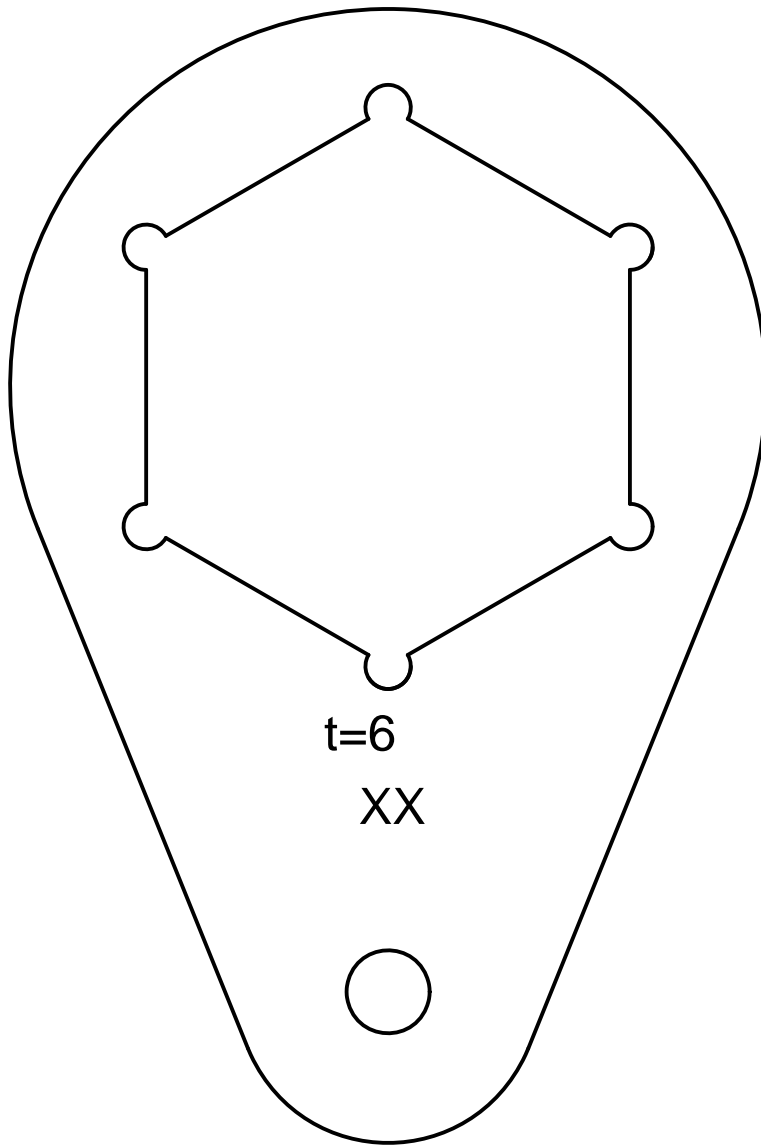
Buschhöhe 8, 28357 Bremen
Telefon 0421 17367-0 - Telefax 0421 17367-15
info@berufsbildung-see.de
www.berufsbildung-see.de

Schraubensicherung



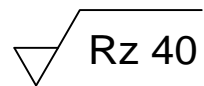
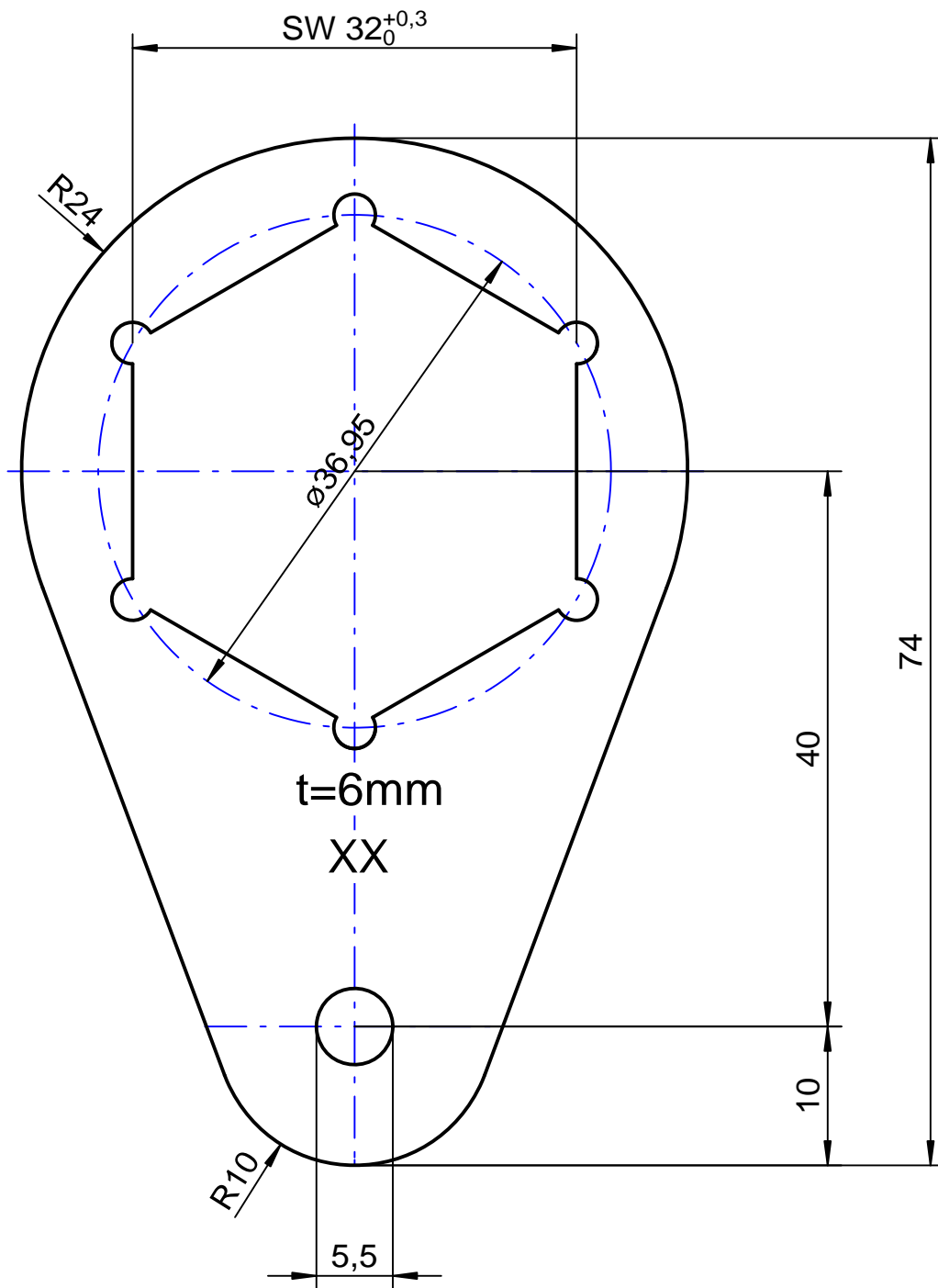
Wichtige Info!

Die vorliegende Zeichnung soll bei der Ausbildung unterstützen und aufzeigen, welche Fertigkeiten und Kenntnisse in der Abschlussprüfung Teil 1 von einem Auszubildenden erwartet werden. Das Werkstück sollte unter Bordbedingungen in einer Zeit von maximal 3,5 Stunden angefertigt werden. Die Angaben der Werkstoffe müssen dabei nicht zwingend beachtet werden. Benutzt werden können alle Eisenmetalle, die an Bord zur Verfügung stehen. Zur Auswertung und Ergebnisermittlung soll das Werkstück im 2. Schulzeitblock vorgelegt werden. Anregungen, Kritik und mögliche Fehlerfunde nehmen wir natürlich dankend unter info@berufsbildung-see.de entgegen.



xx: Platz für Kontrollnummer

Prüfungsstück Bearbeiten von Metall ZP/AP1				Allgemein- toleranzen ISO 2768 - m		Maßstab 2:1		Gewicht		
						Werkstoff S235+C				
				Datum	Name	Schraubensicherung				
				Bearb	21.10.11					Grüder
				Gepr.						
				Norm						
				Version						
				BBS		Z 1a 03			Blatt 1	
									3 Blätter	
Zust.	Änderung	Datum	Name	LETZTE ÄNDERUNG 23.07.2014		Ers. für:		Ers. durch:		



Alle nicht bemaßten Bohrungen Durchmesser = 3mm

xx: Platz für Kontrollnummer

Prüfungsstück Bearbeiten von Metall ZP/AP1				Allgemein- toleranzen ISO 2768 - m		Maßstab 2:1		Gewicht	
						Werkstoff S235+C			
				Datum		Name		Schraubensicherung	
				Bearb. 22.09.09		Grüder			
				Gepr. 27.09.09		Baum			
				Norm					
				Version					
				BBS		Z 1a 03		Blatt 3	
								3 Blätter	
Zust.	Änderung	Datum	Name	LETZTE ÄNDERUNG 23.07.2014		Ers. für:		Ers. durch:	