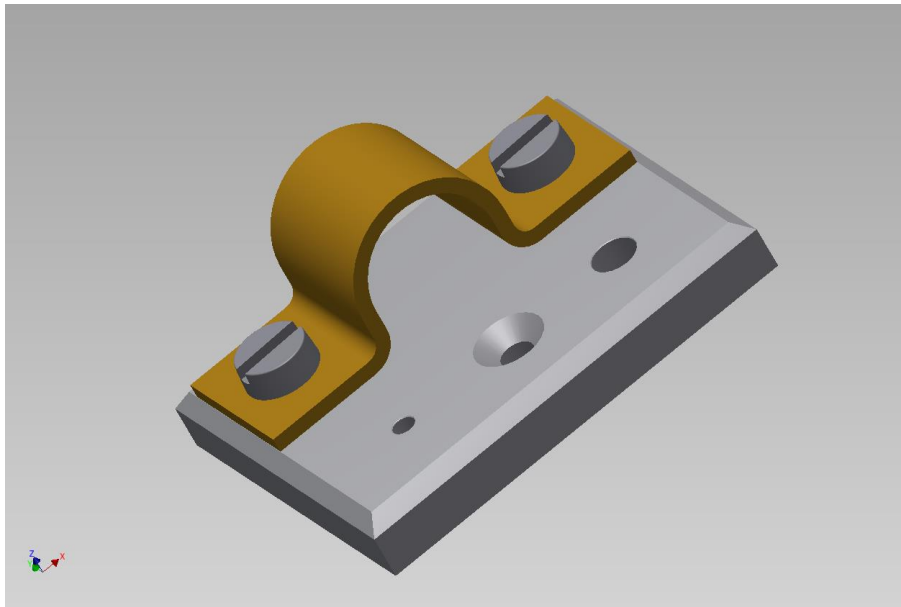




Berufsbildungsstelle Seeschifffahrt e. V.

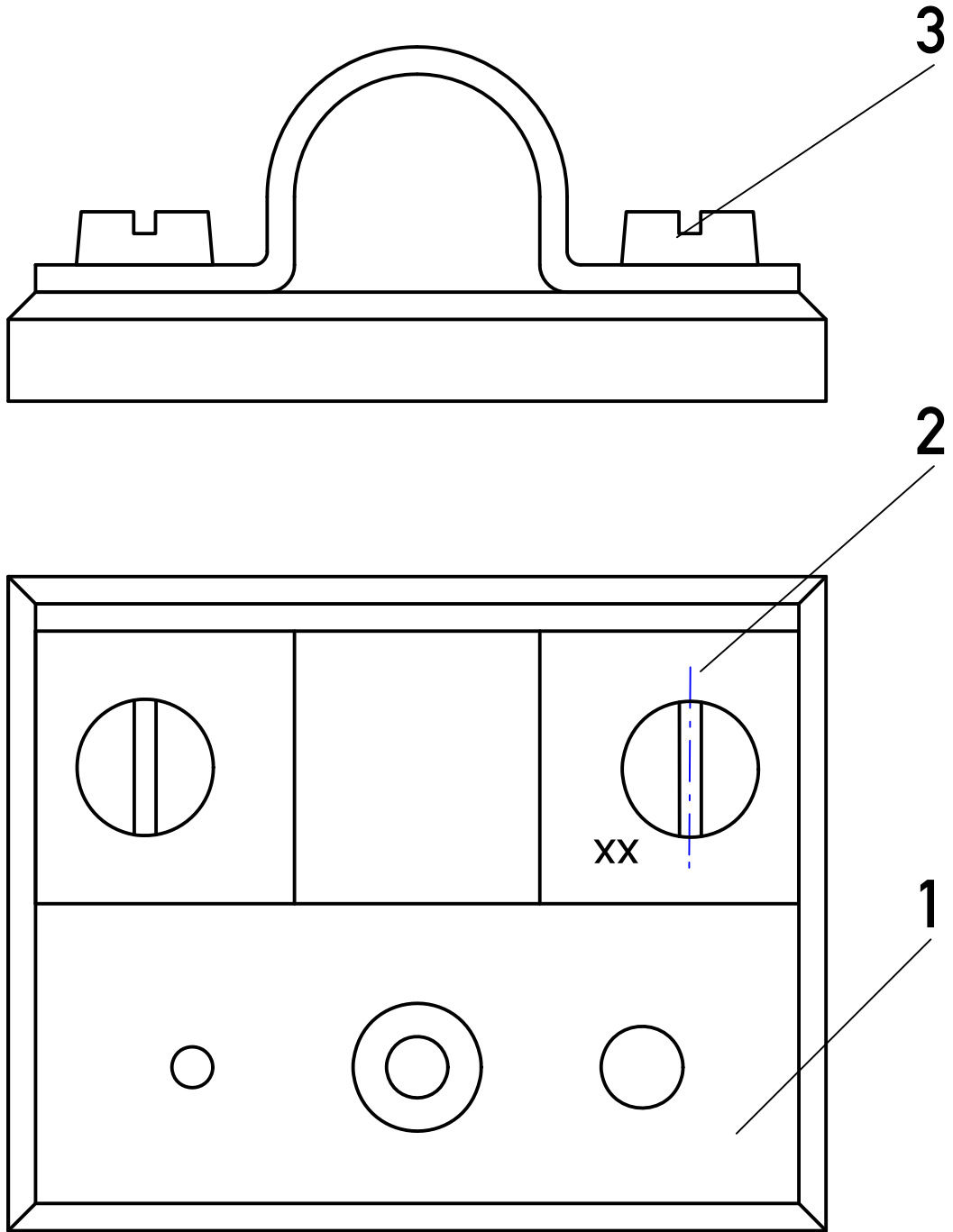
Buschhöhe 8, 28357 Bremen
Telefon 0421 17367-0 - Telefax 0421 17367-15
info@berufsbildung-see.de
www.berufsbildung-see.de

Grundplatte mit Schelle

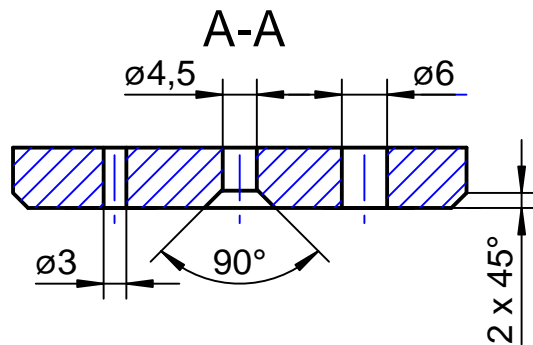
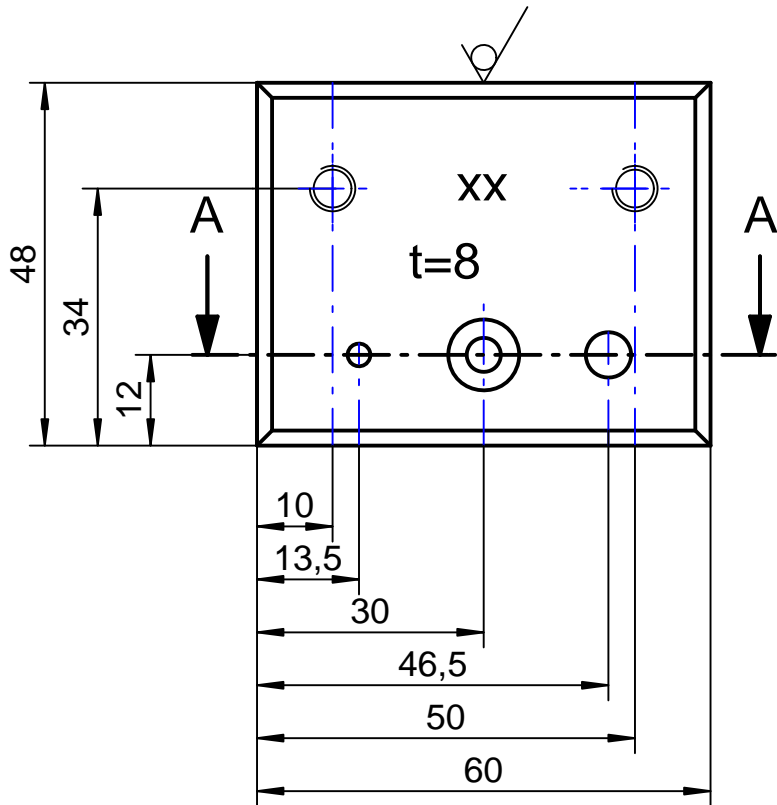


Wichtige Info!

Die vorliegende Zeichnung soll bei der Ausbildung unterstützen und aufzeigen, welche Fertigkeiten und Kenntnisse in der Abschlussprüfung Teil 1 von einem Auszubildenden erwartet werden. Das Werkstück sollte unter Bordbedingungen in einer Zeit von maximal 3,5 Stunden angefertigt werden. Die Angaben der Werkstoffe müssen dabei nicht zwingend beachtet werden. Benutzt werden können alle Eisenmetalle, die an Bord zur Verfügung stehen. Zur Auswertung und Ergebnisermittlung soll das Werkstück im 2. Schulzeitblock vorgelegt werden. Anregungen, Kritik und mögliche Fehlerfunde nehmen wir natürlich dankend unter info@berufsbildung-see.de entgegen.



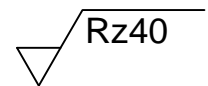
Prüfungsstück Bearbeiten von Metall ZP/AP1				Allgemein- toleranzen ISO 2768 - m		Maßstab 2:1	Gewicht
						Werkstoff	
				<i>Datum</i>	<i>Name</i>	Grundplatte mit Schelle	
				<i>Bearb.</i> 22.02.08	Grüder		
				<i>Gepr.</i> 27.03.08	Hagedorn		
				<i>Norm</i>			
				<i>Version</i>			
				BBS		Z 1a 09	Blatt 1
Zust.	Änderung	Datum	Name	LETZTE ÄNDERUNG	23.07.2014	Ers. für:	Ers. durch:



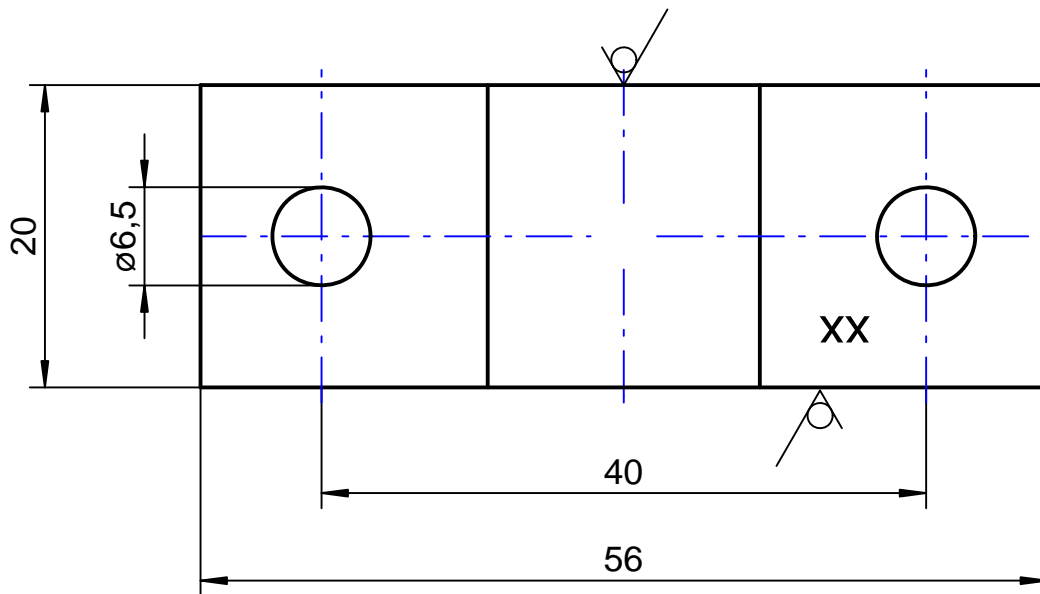
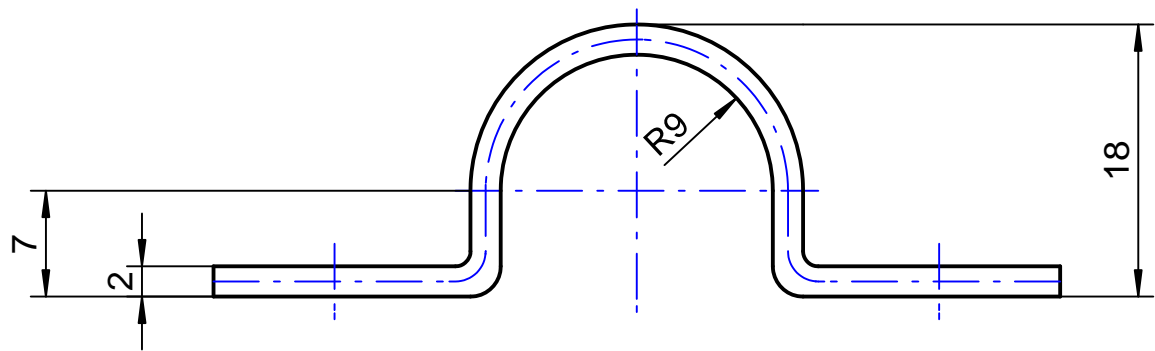
Alle nicht bemaßten Gewinde = M6

Kegelsenkung = Schraubenkopf bündig mit der Oberfläche

xx: Platz für Kontrollnummer



Prüfungsstück Bearbeiten von Metall ZP/AP1		Allgemein- toleranzen ISO 2768 - m		Maßstab 1:1	Gewicht
				Werkstoff S234+c	
		Datum	Name	Grundplatte	
		Bearb.	22.02.08 Grüder		
		Gepr.	27.03.08 Hagedorn		
		Norm			
		Version			
		BBS		Z 1a 09	
				Blatt 3	
				4 Blätter	
Zust.	Änderung	Datum	Name	LETZTE ÄNDERUNG	23.07.2014
				Ers. für:	Ers. durch:



xx: Platz für Kontrollnummer

Prüfungsstück Bearbeiten von Metall ZP/AP1		Allgemein- toleranzen ISO 2768 - m		Maßstab 2:1	Gewicht
				Werkstoff S235	
		Datum	Name	Schelle	
		Bearb.	22.02.08 Grüder		
		Gepr.	27.03.08 Hagedorn		
		Norm			
		Version			
		BBS		Z 1a 09	
Zust.	Änderung	Datum	Name	Ers. für:	Ers. durch:
			LETZTE ÄNDERUNG	23.07.2014	