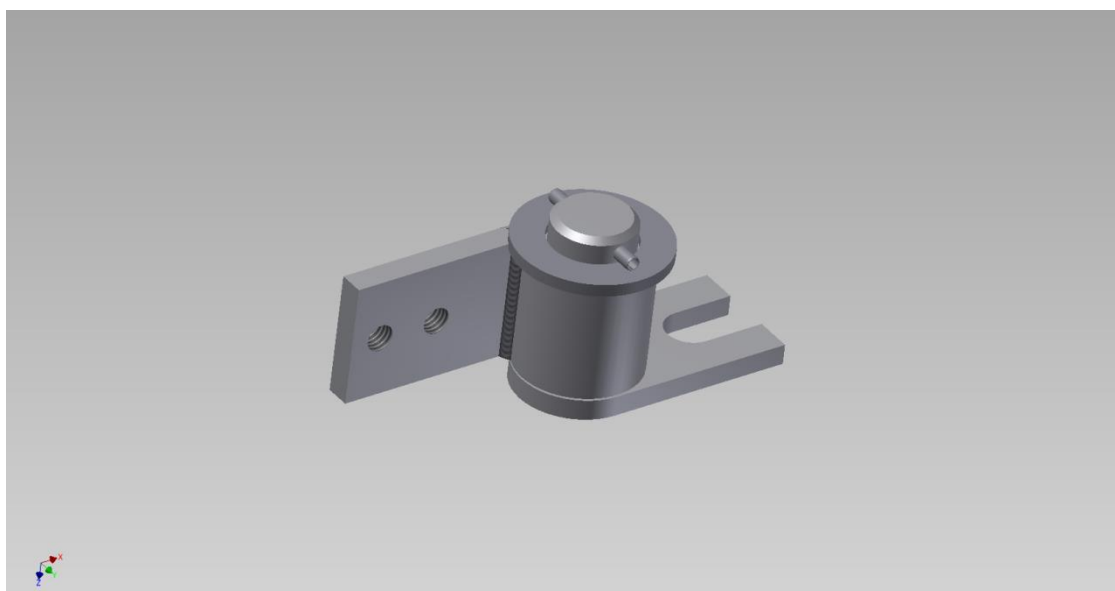




## Berufsbildungsstelle Seeschifffahrt e. V.

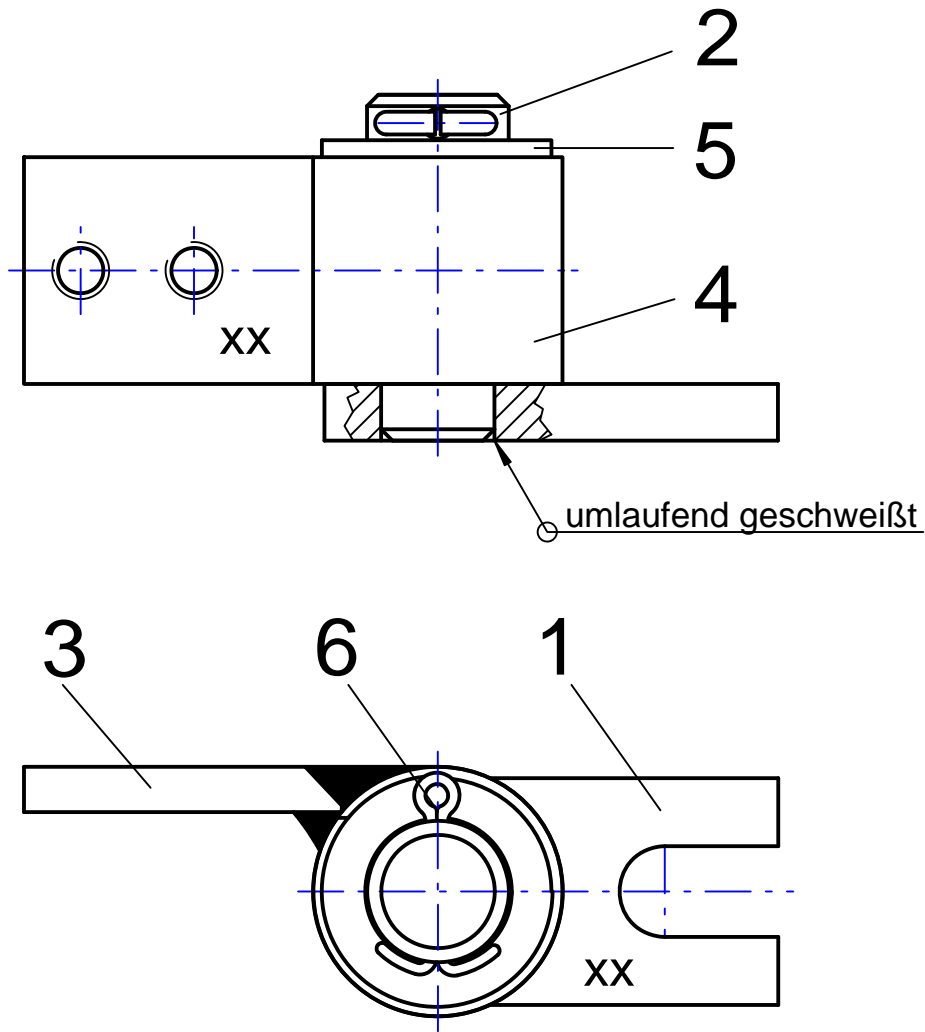
Buschhöhe 8, 28357 Bremen  
Telefon 0421 17367-0 - Telefax 0421 17367-15  
info@berufsbildung-see.de  
www.berufsbildung-see.de

# Scharnier



### Wichtige Info!

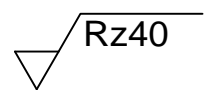
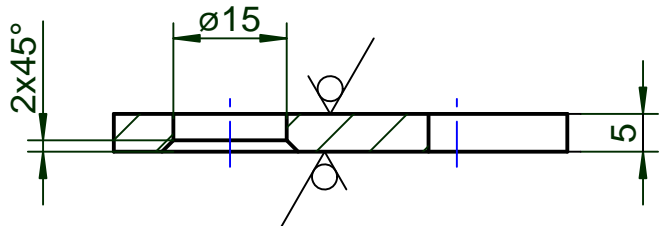
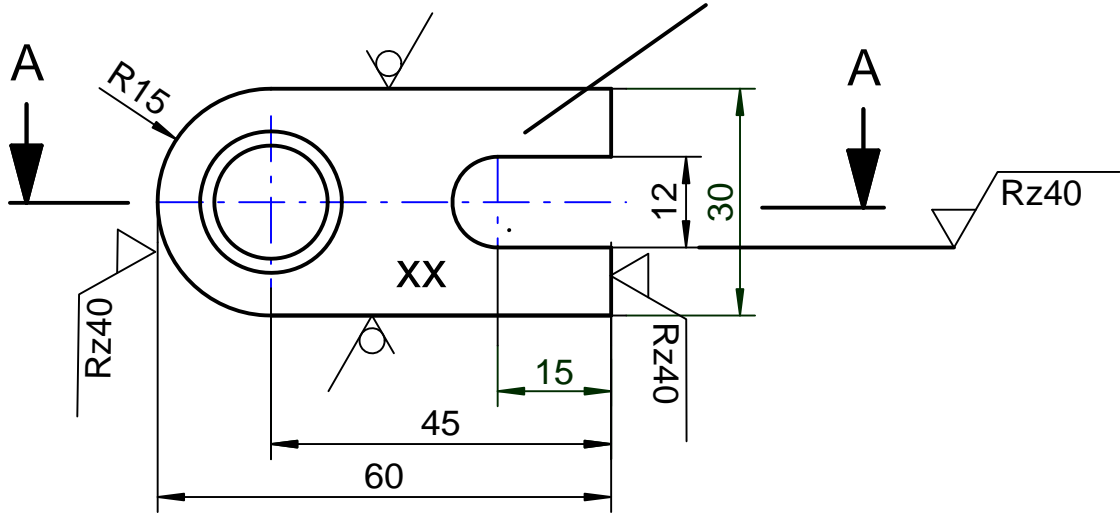
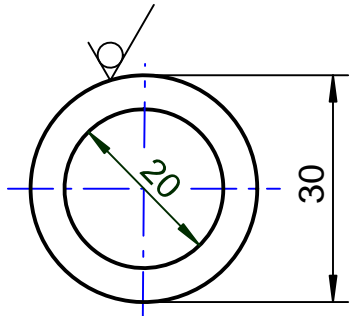
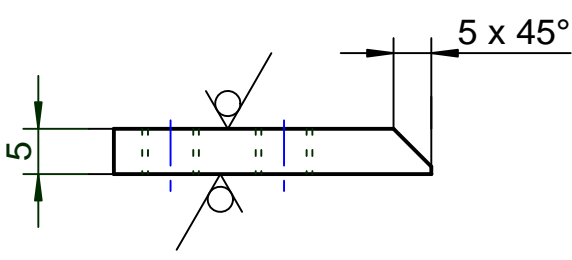
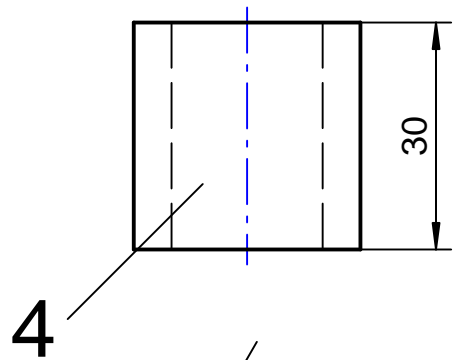
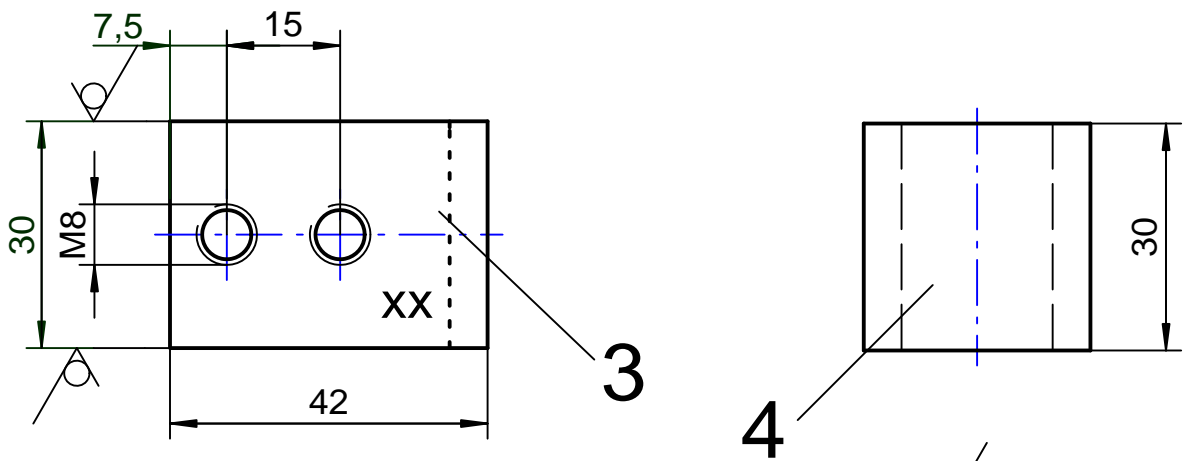
Die vorliegende Zeichnung soll bei der Ausbildung unterstützen und aufzeigen, welche Fertigkeiten und Kenntnisse in der Abschlussprüfung Teil 2 von einem Auszubildenden erwartet werden. Das Werkstück sollte unter Bordbedingungen in einer Zeit von maximal 6 Stunden angefertigt werden. Die Angaben der Werkstoffe müssen dabei nicht zwingend beachtet werden. Benutzt werden können alle Eisenmetalle, die an Bord zur Verfügung stehen. Zur Auswertung und Ergebnisermittlung soll das Werkstück im 3. Schulzeitblock vorgelegt werden. Anregungen, Kritik und mögliche Fehlerfunde nehmen wir natürlich dankend unter [info@berufsbildung-see.de](mailto:info@berufsbildung-see.de) entgegen.



xx: Platz für Kontrollnummer

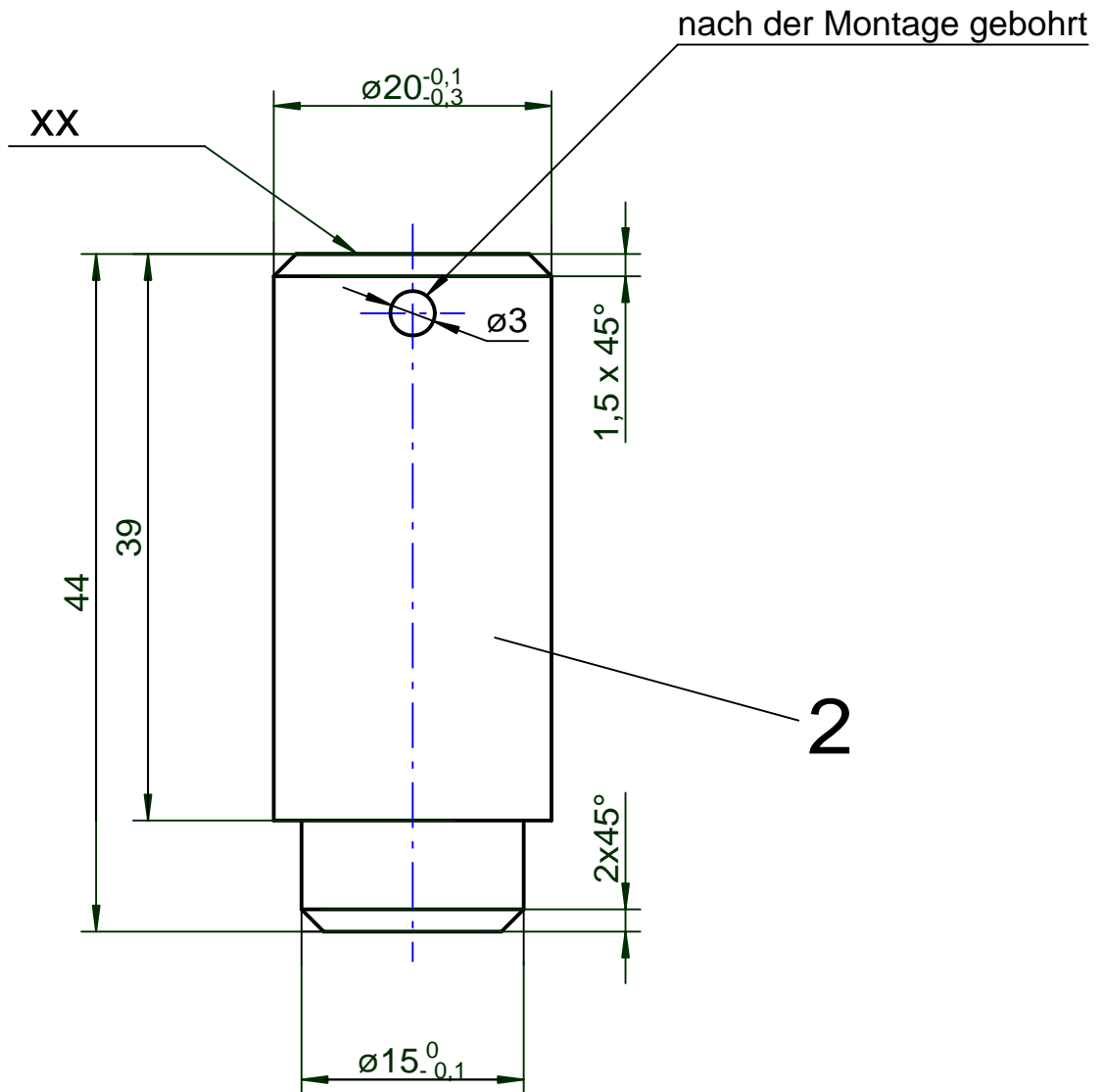
Prüfungsstück Bearbeiten von Metall AP/AP2				Allgemein- toleranzen ISO 2768 - m		Maßstab 1:1	Gewicht
						Werkstoff S235+C	
				Datum	Name	Scharnier	
				Bearb. 17.06.09	Grüder		
				Gepr. 20.06.09	Hagedorn		
				Norm			
				Version			
				<b>BBS</b>		P 1b 06	
						Blatt 1	
						5 Blätter	
Zust.	Änderung	Datum	Name	LETZTE ÄNDERUNG 03.06.2014		Ers. für:	Ers. durch:





xx= Platz für Kontrollnummer

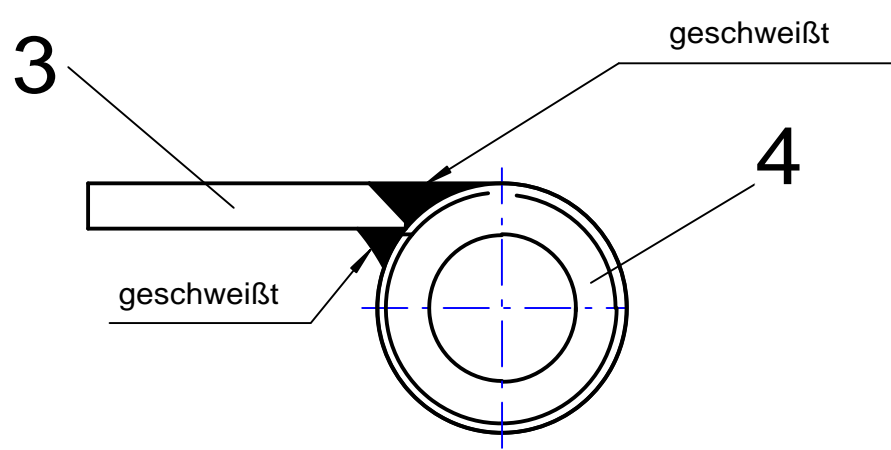
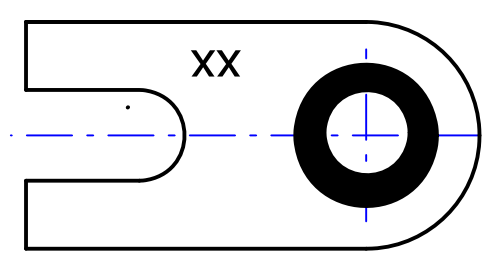
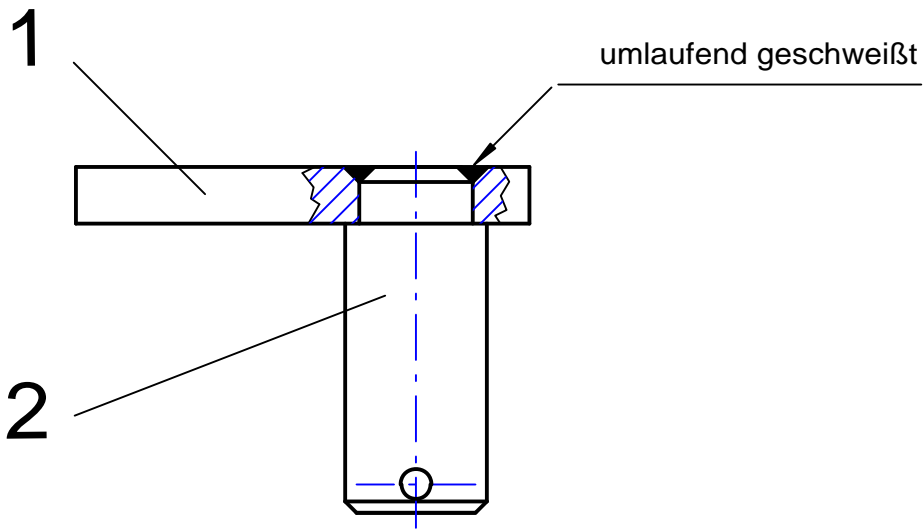
Prüfungsstück Bearbeiten von Metall AP/AP2		Allgemein- toleranzen ISO 2768 - m		Maßstab 1:1	Gewicht
				Werkstoff <b>S235+C</b>	
		Datum	Name	<b>Scharnier</b>	
		Bearb	17.06.09 Grüder		
		Gepr.	20.06.09 Hagedorn		
		Norm			
		Version			
		<b>BBS</b>		<b>P 1b 06</b>	
Zust.	Änderung	Datum	Name	Ers. für:	Ers. durch:
			LETZTE ÄNDERUNG	03.06.2014	
				Blatt 3 5 Blätter	



xx= Platz für Kontrollnummer

$\sqrt{Rz40}$

Prüfungsstück Bearbeiten von Metall AP/AP2				Allgemein- toleranzen ISO 2768 - m		Maßstab 2:1		Gewicht	
						Werkstoff 9S20+C			
				Datum		Name		Scharnier	
				Bearb. 17.06.09		Grüder			
				Gepr. 20.06.09		Hagedorn			
				Norm					
				Version					
				BBS		P 1b 06			Blatt 4
									5 Blätter
Zust.	Änderung	Datum	Name	LETZTE ÄNDERUNG 03.06.2014		Ers. für:		Ers. durch:	



Prüfungsstück Bearbeiten von Metall AP/AP2				Allgemein- toleranzen ISO 2768 - m		Maßstab 1:1	Gewicht
						Werkstoff <b>S235+C</b>	
				Datum	Name	<b>Scharnier</b>	
				Bearb. 21.10.11	Grüder		
				Gepr.			
				Norm			
				Version			
				<b>BBS</b>		<b>P 1b 06</b>	
				<b>LETZTE ÄNDERUNG 03.06.2014</b>			
Zust.	Änderung	Datum	Name	Ers. für:		Ers. durch:	
						Blatt 5 5 Blätter	