



Berufsbildungsstelle Seeschifffahrt e. V.

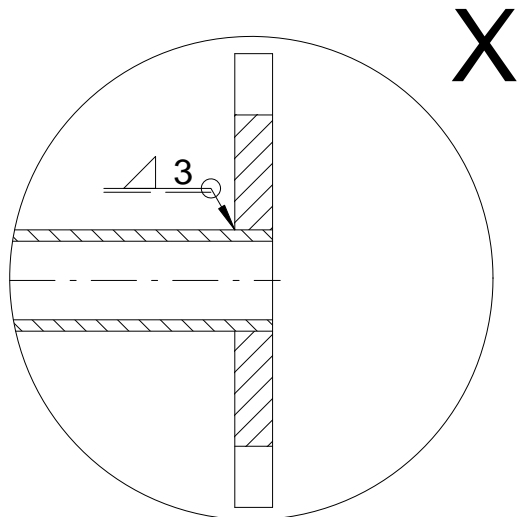
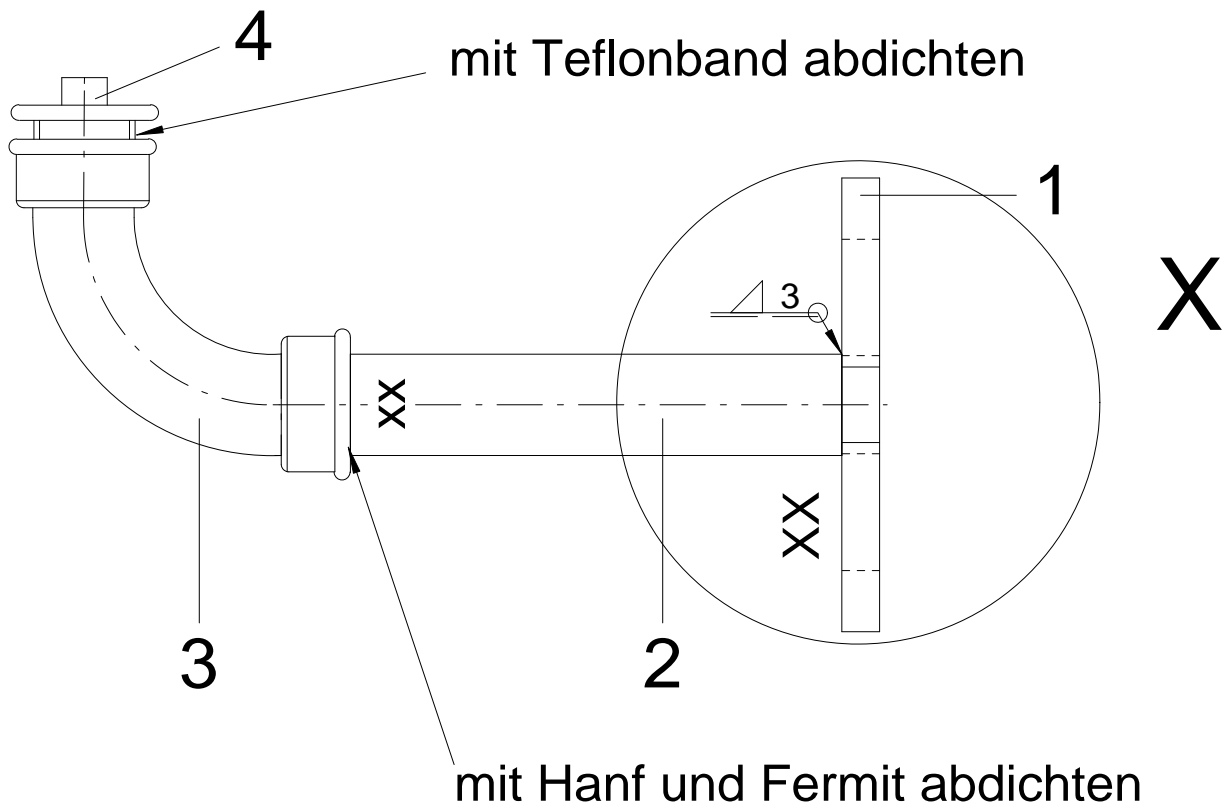
Buschhöhe 8, 28357 Bremen
Telefon 0421 17367-0 - Telefax 0421 17367-15
info@berufsbildung-see.de
www.berufsbildung-see.de

Rohrleitung mit Flansch



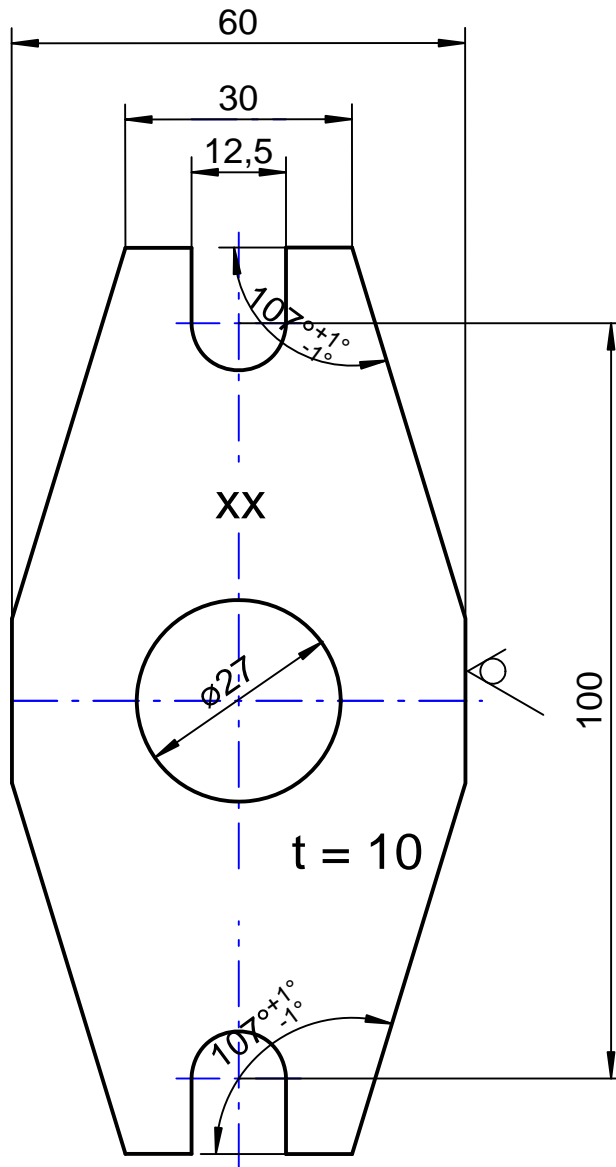
Wichtige Info!

Die vorliegende Zeichnung soll bei der Ausbildung unterstützen und aufzeigen, welche Fertigkeiten und Kenntnisse in der Abschlussprüfung Teil 2 von einem Auszubildenden erwartet werden. Das Werkstück sollte unter Bordbedingungen in einer Zeit von maximal 6 Stunden angefertigt werden. Die Angaben der Werkstoffe müssen dabei nicht zwingend beachtet werden. Benutzt werden können alle Eisenmetalle, die an Bord zur Verfügung stehen. Zur Auswertung und Ergebnisermittlung soll das Werkstück im 3. Schulzeitblock vorgelegt werden. Anregungen, Kritik und mögliche Fehlerfunde nehmen wir natürlich dankend unter info@berufsbildung-see.de entgegen.

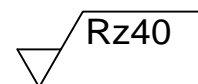


XX = Kontrollnummer

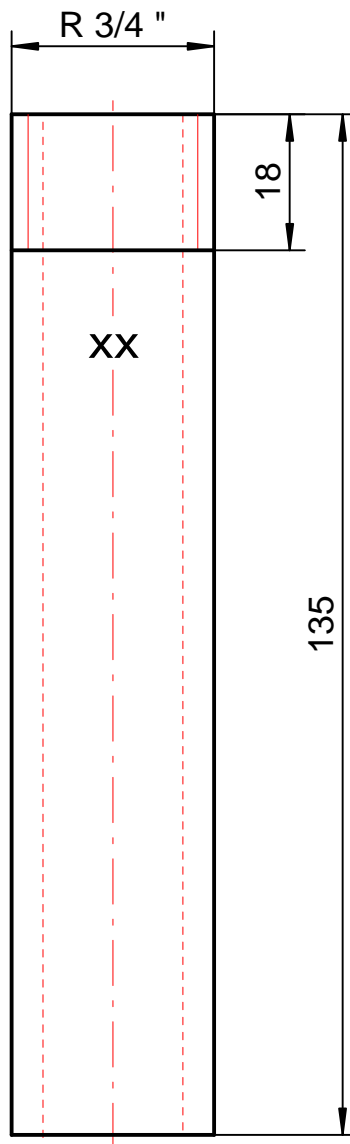
Prüfungsstück Bearbeiten von Metall AP/AP2				Allgemein- toleranzen ISO 2768 - m		Maßstab 1:2	Gewicht
						Werkstoff S235	
				Datum	Name	Rohrleitung mit Flansch	
				Bearb. 21.12.06	Grüder		
				Gep. 06.01.07	Hagedorn		
				Norm			
				Version			
				BBS		P 1b 02	
Zust.	Änderung	Datum	Name	LETZTE ÄNDERUNG	03.06.2014	Ers. für:	Ers. durch:
						4 Blätter	



xx: Platz für Kontrollnummer



Prüfungsstück "Instandsetzungsarbeit" SM-Abschlussprüfung				Allgemein- toleranzen ISO 2768 - m		Maßstab 1:1	Gewicht
						Werkstoff S235	
				Datum	Name	Flansch	
				Bearb. 21.12.06	Grüder		
				Gepr. 06.01.07	Hagedorn		
				Norm			
				Version			
				BBS		P 1b 02	
Zust.	Änderung	Datum	Name	LETZTE ÄNDERUNG 03.06.2014		Ers. für:	Ers. durch:
						4 Blätter	



xx: Platz für Kontrollnummer

Prüfungsstück Bearbeiten von Metall AP/AP2				Allgemein- toleranzen ISO 2768 - m		Maßstab 1:1		Gewicht		
						Werkstoff S235				
				Datum	Name	Rohr				
				Bearb	21.12.06					Grüder
				Gepr.	06.01.07					Hagedorn
				Norm						
				Version						
				BBS		P 1b 02			Blatt 4	
									4 Blätter	
Zust.	Änderung	Datum	Name	LETZTE ÄNDERUNG 03.06.2014		Ers. für:		Ers. durch:		