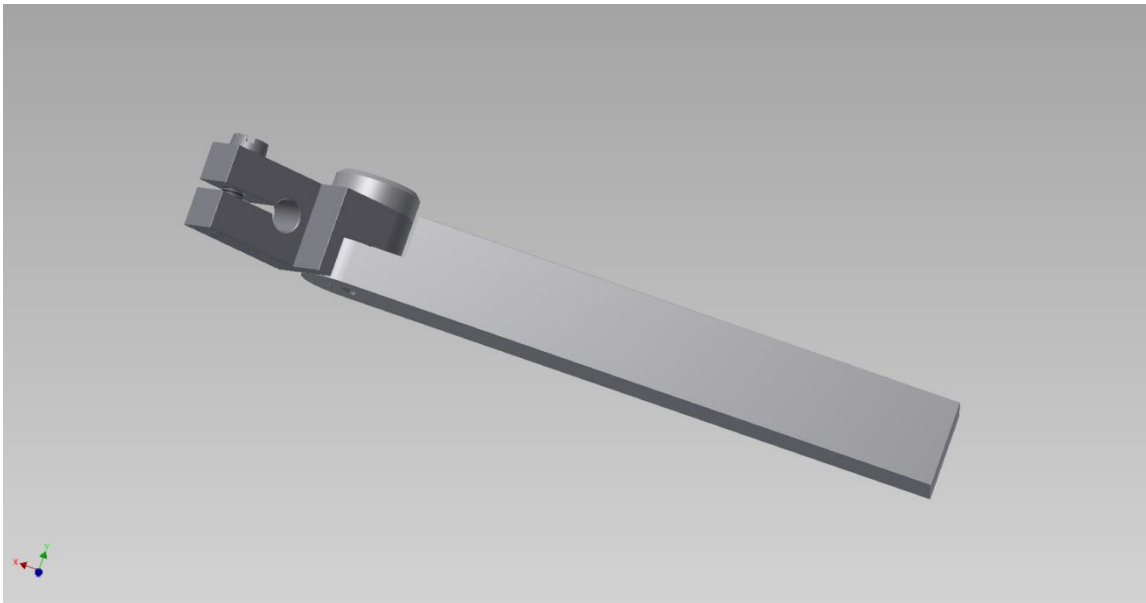




## Berufsbildungsstelle Seeschifffahrt e. V.

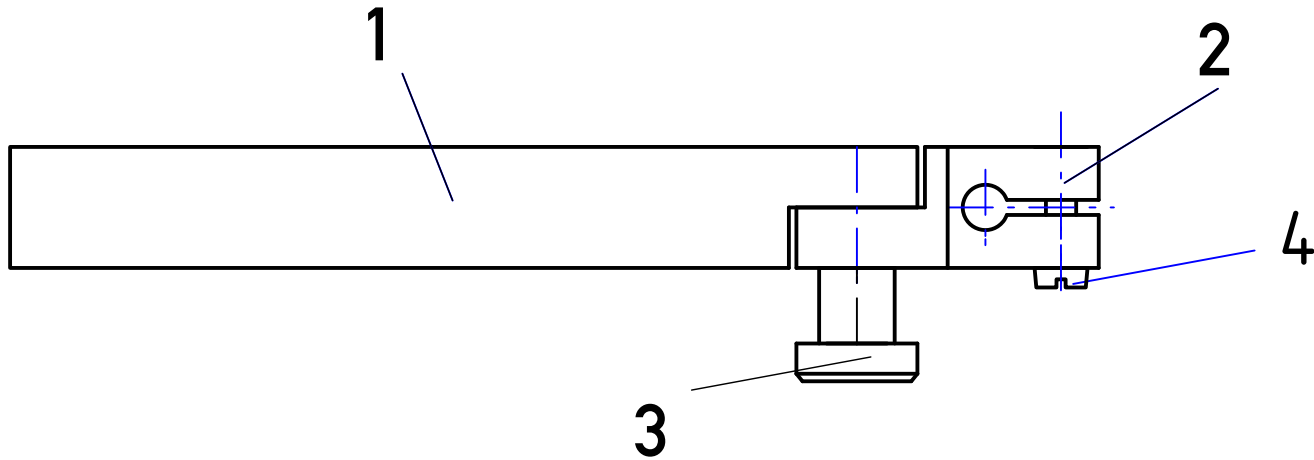
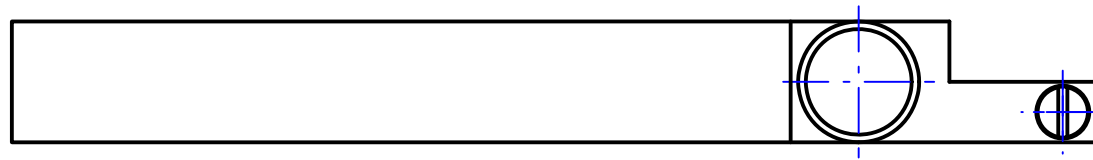
Buschhöhe 8, 28357 Bremen  
Telefon 0421 17367-0 - Telefax 0421 17367-15  
info@berufsbildung-see.de  
www.berufsbildung-see.de

# Me••zeughalter



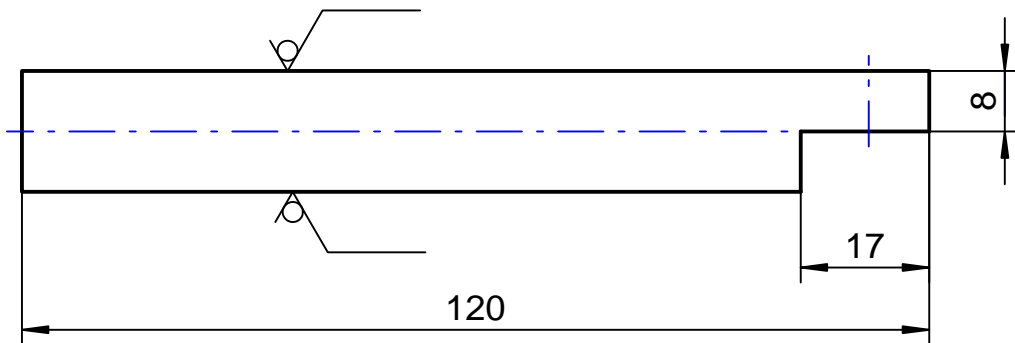
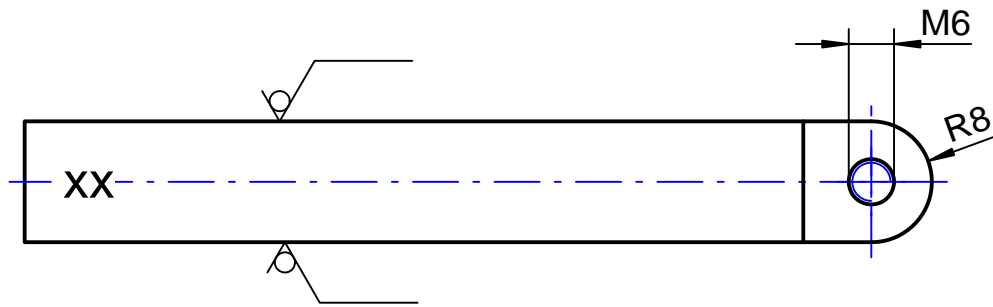
### Wichtige Info!

Die vorliegende Zeichnung soll bei der Ausbildung unterstützen und aufzeigen, welche Fertigkeiten und Kenntnisse in der Abschlussprüfung Teil 2 von einem Auszubildenden erwartet werden. Das Werkstück sollte unter Bordbedingungen in einer Zeit von maximal 6 Stunden angefertigt werden. Die Angaben der Werkstoffe müssen dabei nicht zwingend beachtet werden. Benutzt werden können alle Eisenmetalle, die an Bord zur Verfügung stehen. Zur Auswertung und Ergebnisermittlung soll das Werkstück im 3. Schulzeitblock vorgelegt werden. Anregungen, Kritik und mögliche Fehlerfunde nehmen wir natürlich dankend unter [info@berufsbildung-see.de](mailto:info@berufsbildung-see.de) entgegen.

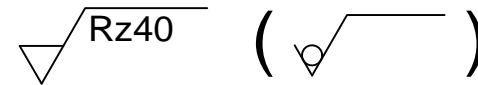


Prüfungsstück Bearbeiten von Metall AP/AP2		Allgemein- toleranzen ISO 2768 - m	Maßstab 1:1	Gewicht
			Werkstoff S235+C	
	<i>Datum</i>	<i>Name</i>	Messzeughalter	
<i>Bearb</i>	17.01.08	Grüder		
<i>Gepr.</i>	18.01.08	Hagedorn		
<i>Norm</i>				
<b>BBS</b>			P 1b 05	Blatt 1
LETZTE ÄNDERUNG 03.06.2014			Ers. für:	Ers. durch:
				6 Blätter

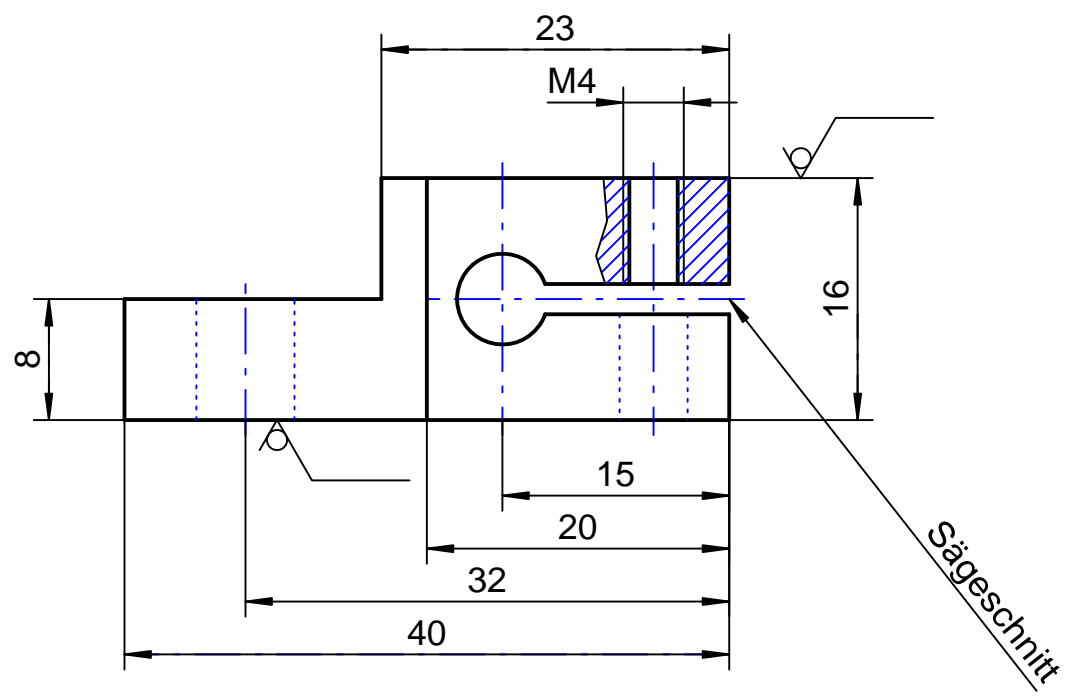
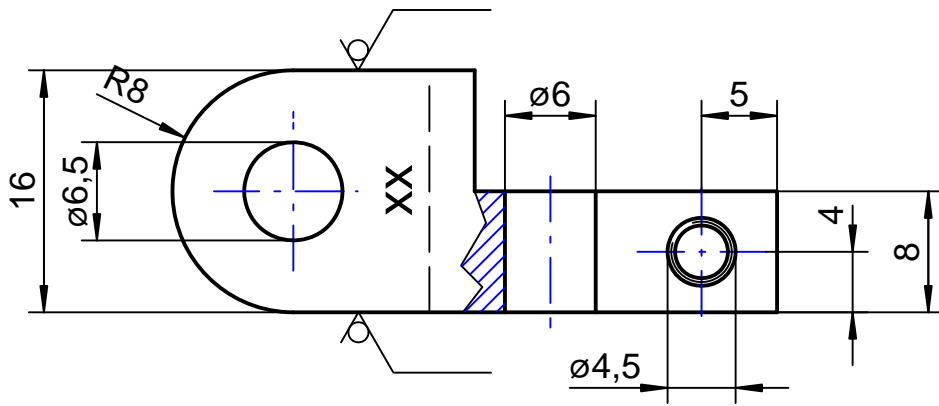




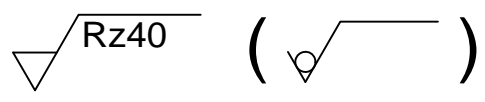
xx: Platz für Kontrollnummer



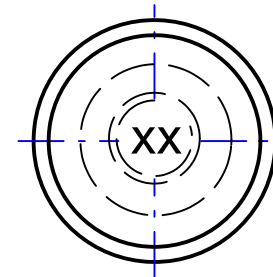
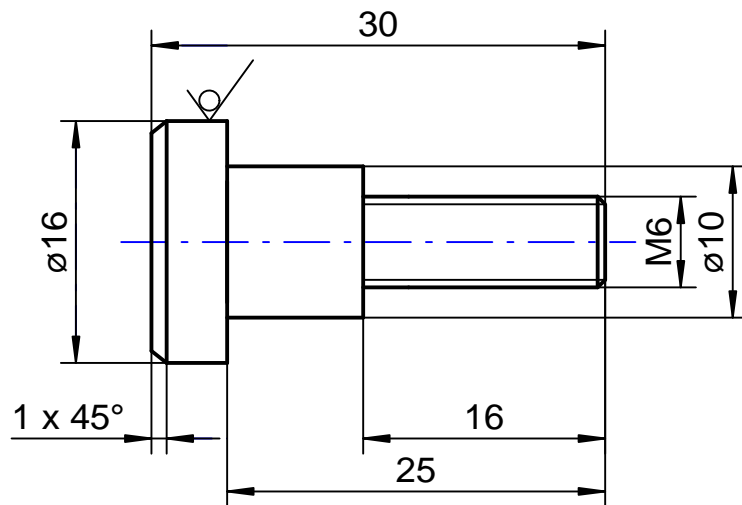
Prüfungsstück Bearbeiten von Metall AP/AP2		Allgemein- toleranzen ISO 2768 - m	Maßstab 1:1	Gewicht
			Werkstoff S235+C	
	Datum	Name	Schaft	
Bearb	17.01.08	Grüder		
Gepr.	18.01.08	Hagedorn		
Norm				
<b>BBS</b>			P 1b 05	
LETZTE ÄNDERUNG 03.06.2014			Ers. für:	Ers. durch:
			Blatt 3	6 Blätter



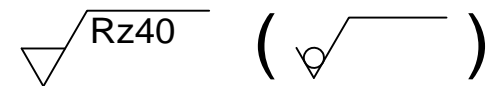
xx: Platz für Kontrollnummer



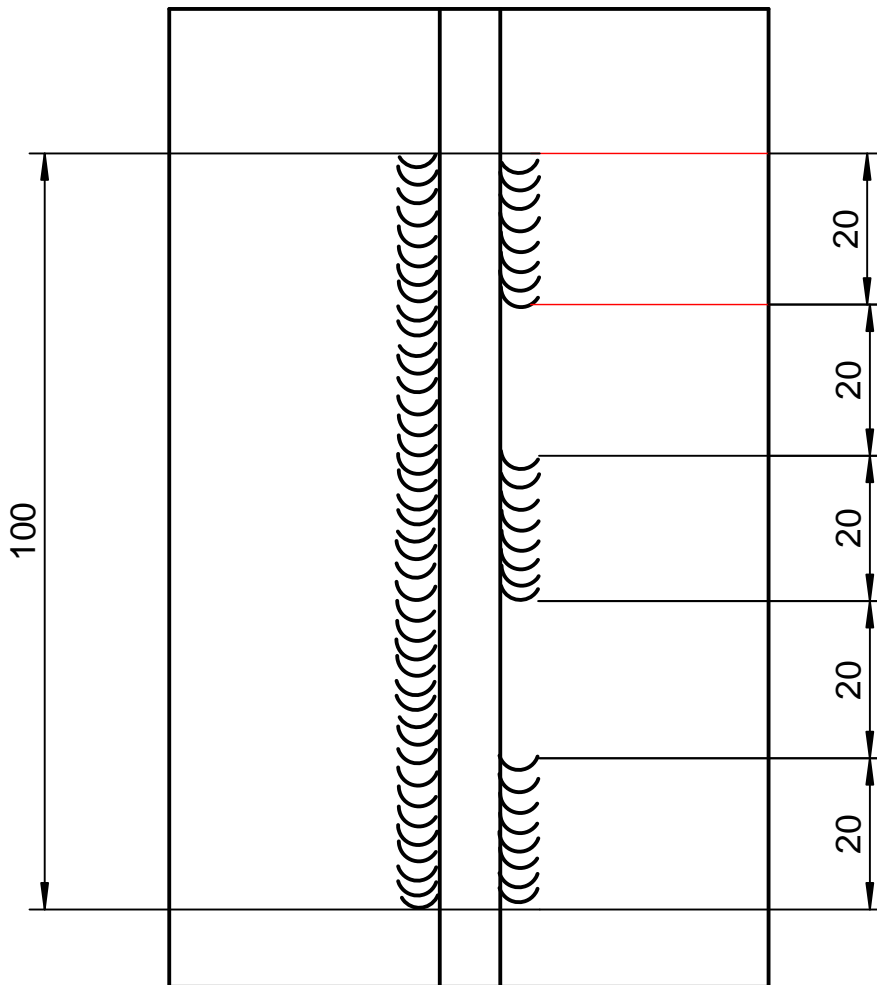
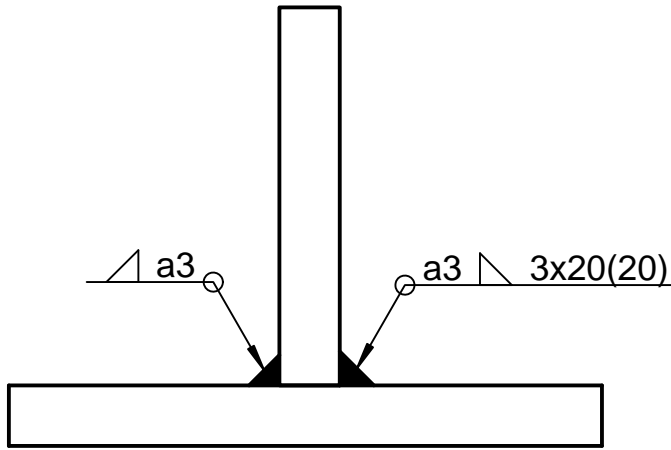
Prüfungsstück Bearbeiten von Metall AP/AP2		Allgemein- toleranzen ISO 2768 - m		Maßstab 2:1	Gewicht	
				Werkstoff S235+C		
		Datum	Name	Messzeughalter		
		Bearb.	17.01.08			Grüder
		Gep.	18.01.08			Hagedorn
		Norm				
		Version				
		BBS		P 1b 05		
Zust.	Änderung	Datum	Name	LETZTE ÄNDERUNG	03.06.2014	
				Ers. für:	Ers. durch:	
				Blatt	4	
				6	Blätter	



xx: Platz für Kontrollnummer



Prüfungsstück Bearbeiten von Metall AP/AP2		Allgemein- toleranzen ISO 2768 - m	Maßstab 2:1	Gewicht
			Werkstoff 9S20+C	
	Datum	Name	Klemmschraube	
Bearb	17.01.08	Grüder		
Gepr.	18.01.08	Hagedorn		
Norm				
BBS			P 1b 05	
			Blatt 5	
LETZTE ÄNDERUNG 03.06.2014			Ers. für:	Ers. durch:
			6 Blätter	



Prüfungsstück Bearbeiten von Metall AP/AP2				Allgemein- toleranzen ISO 2768 - m		Maßstab 1:1	Gewicht	
						Werkstoff S235		
				Datum	Name	Messzeugh.(Schweissprobe)		
				Bearb	17.11.2011			Grüder
				Gepr.				
				Norm				
				Version				
				<b>BBS</b>		P 1b 05		
								Blatt 6
Zust.	Änderung	Datum	Name	LETZTE ÄNDERUNG 03.06.2014		Ers. für:	Ers. durch:	
						6 Blätter		