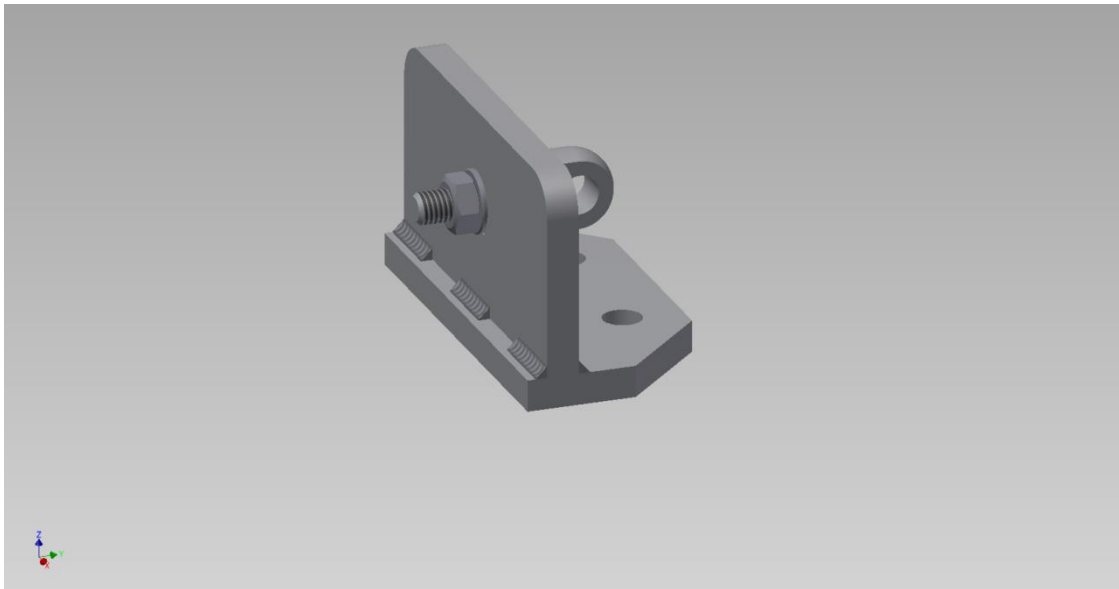




Berufsbildungsstelle Seeschifffahrt e. V.

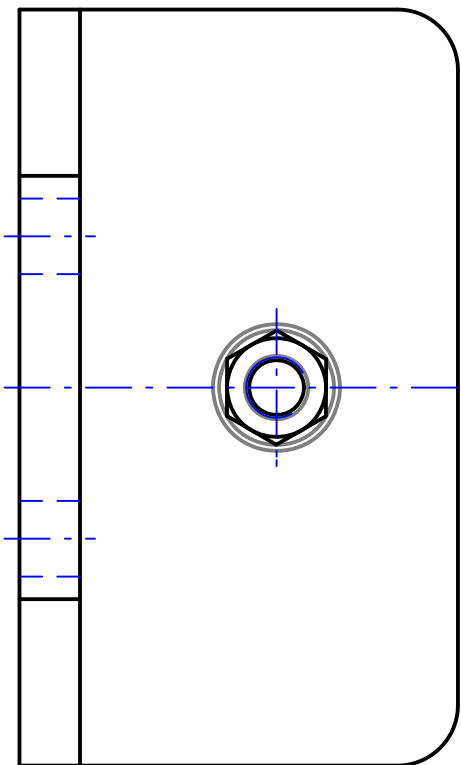
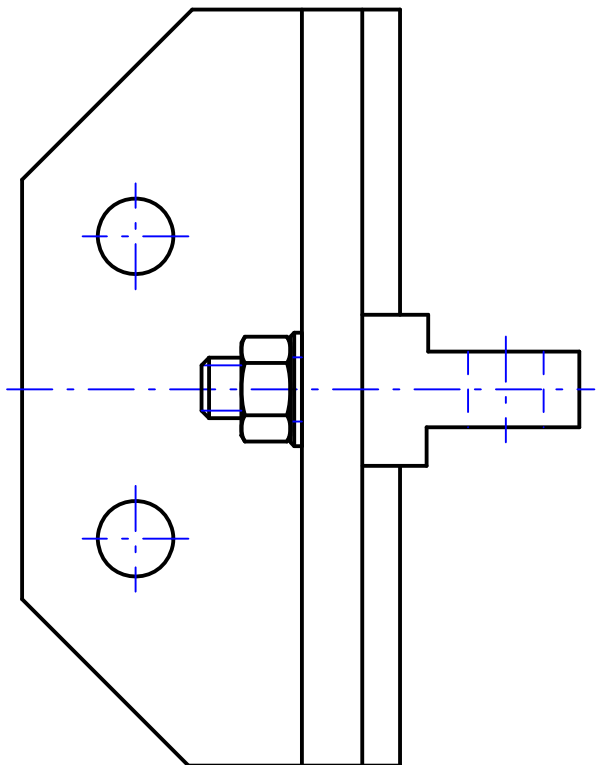
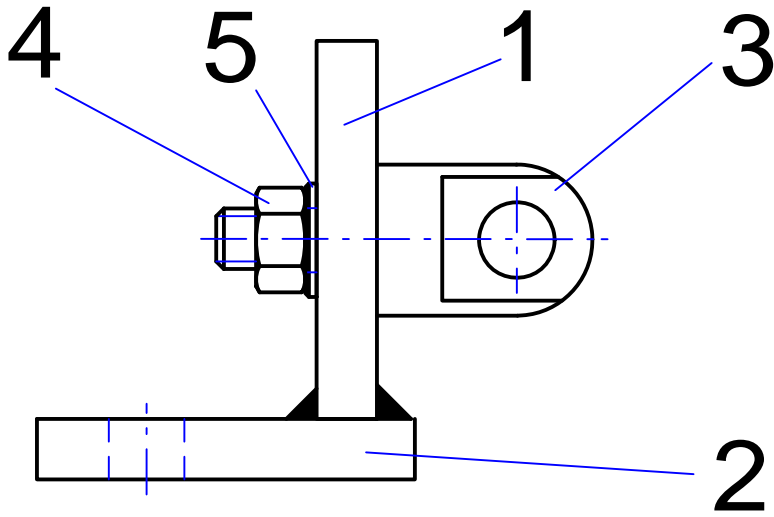
Buschhöhe 8, 28357 Bremen
Telefon 0421 17367-0 - Telefax 0421 17367-15
info@berufsbildung-see.de
www.berufsbildung-see.de

Lagerbolzen

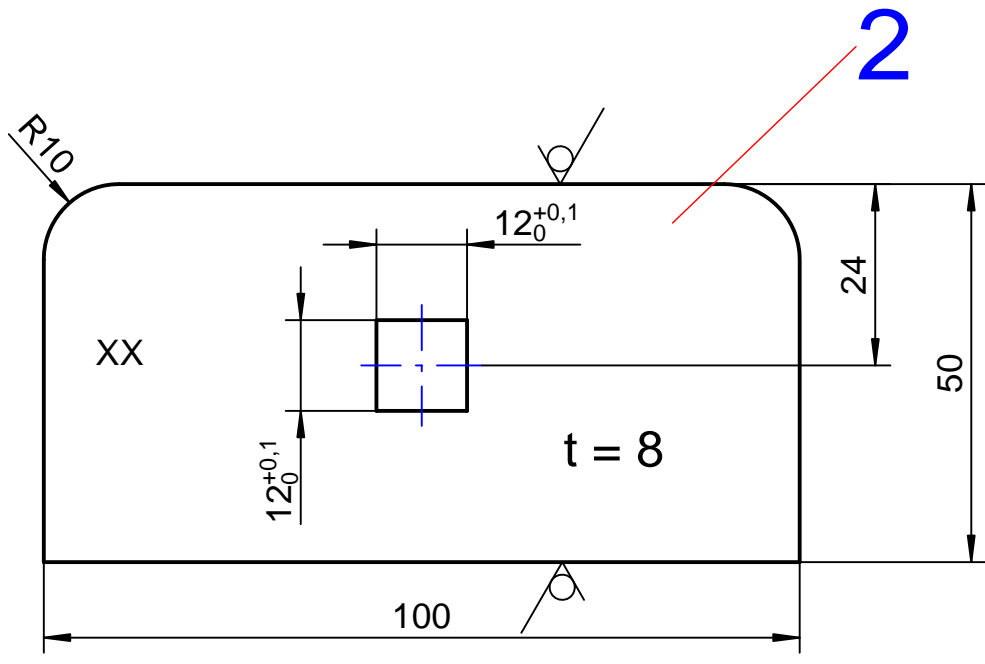
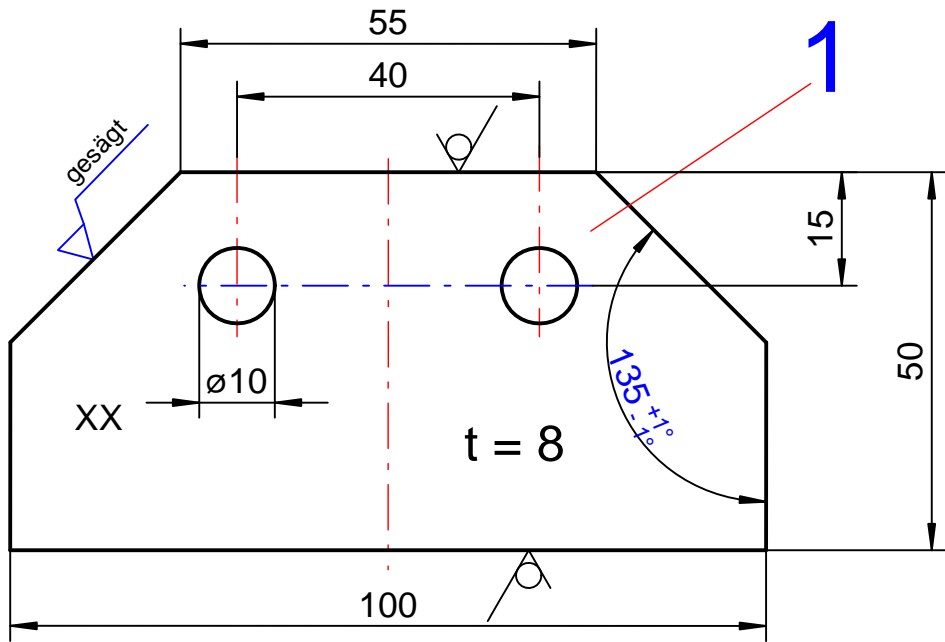


Wichtige Info!

Die vorliegende Zeichnung soll bei der Ausbildung unterstützen und aufzeigen, welche Fertigkeiten und Kenntnisse in der Abschlussprüfung Teil 2 von einem Auszubildenden erwartet werden. Das Werkstück sollte unter Bordbedingungen in einer Zeit von maximal 6 Stunden angefertigt werden. Die Angaben der Werkstoffe müssen dabei nicht zwingend beachtet werden. Benutzt werden können alle Eisenmetalle, die an Bord zur Verfügung stehen. Zur Auswertung und Ergebnisermittlung soll das Werkstück im 3. Schulzeitblock vorgelegt werden. Anregungen, Kritik und mögliche Fehlerfunde nehmen wir natürlich dankend unter info@berufsbildung-see.de entgegen.



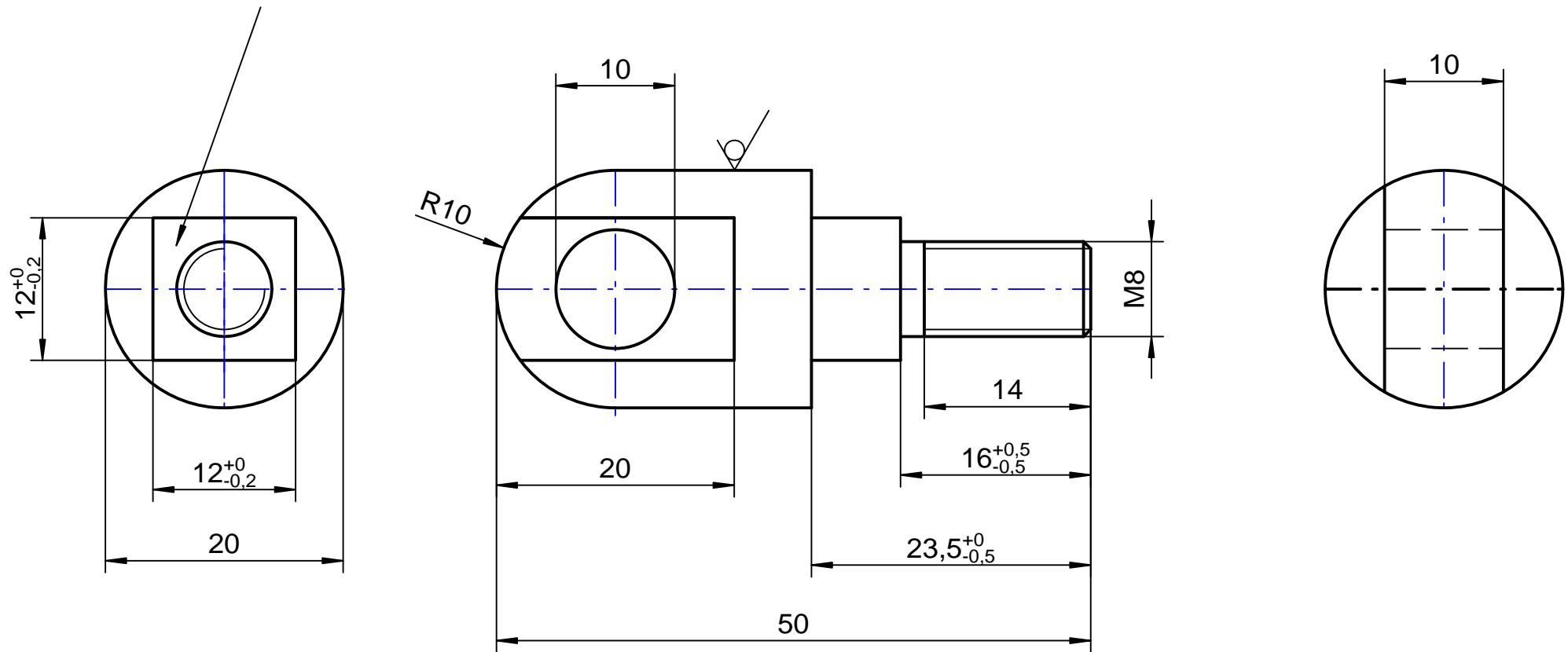
Prüfungsstück Bearbeiten von Metall AP/AP2				Allgemein- toleranzen ISO 2768 - m		Maßstab 1:1	Gewicht	
						Werkstoff S235+C		
				Datum	Name	Lagerbolzen		
				Bearb.	12.10.05			Grüder
				Gepr.	15.05.06			Hagedorn
				Norm				
				Version				
				BBS		P 1b 04		
Zust.	Änderung	Datum	Name	LETZTE ÄNDERUNG 03.06.2014		Ers. für:	Ers. durch:	
						Blatt 1	5 Blätter	



$\sqrt{Rz40}$ ($\sqrt{\text{gesägt}}$)

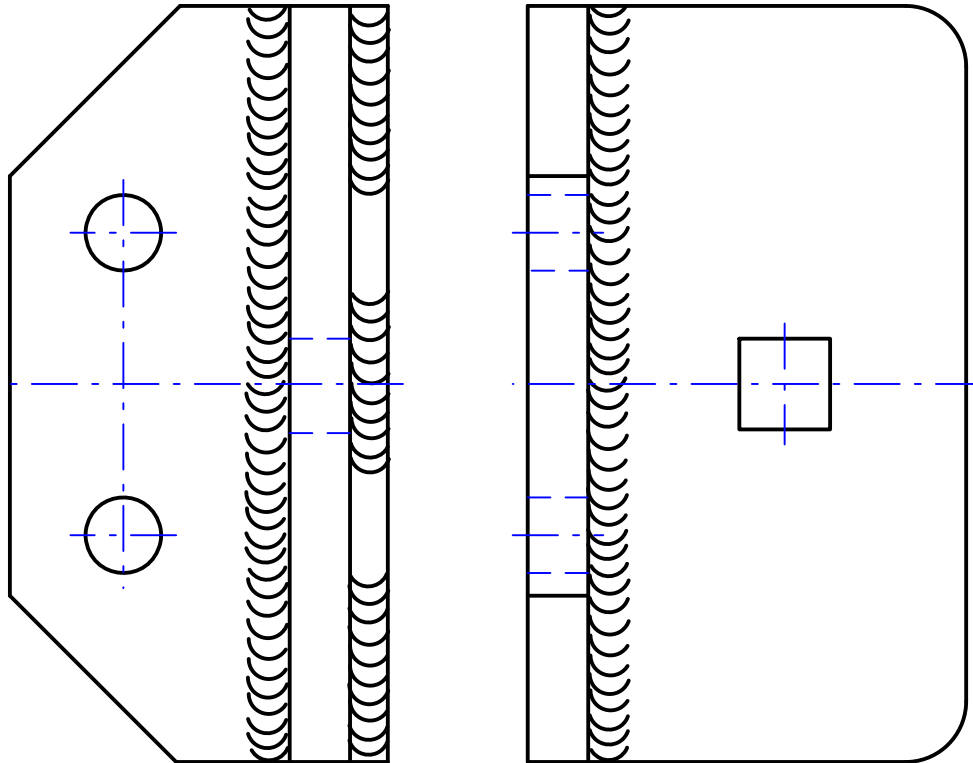
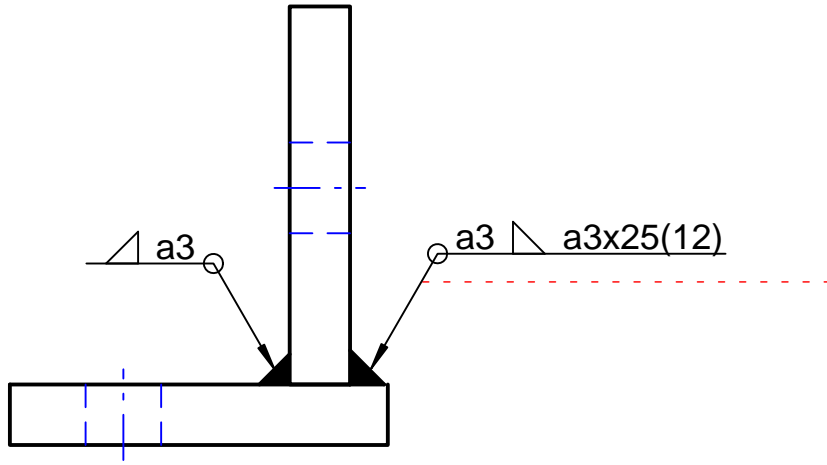
Prüfungsstück Bearbeiten von Metall AP/AP2				Allgemein- toleranzen ISO 2768 - m		Maßstab 1:1	Gewicht	
						Werkstoff S235+C		
				Datum	Name	Lagerbolzen		
				Bearb.	12.10.05			Grüder
				Gepr.	15.05.06			Hagedorn
				Norm				
				Version				
				BBS		P 1b 04		
								Blatt 3
Zust.	Änderung	Datum	Name	LETZTE ÄNDERUNG 03.06.2014		Ers. für:	Ers. durch:	
						5 Blätter		

in Teil 2 einpassen



Rz40

Prüfungsstück Bearbeiten von Metall AP/AP2		Allgemein- toleranzen ISO 2768 - m	Maßstab 2:1	Gewicht
			Werkstoff 9S20+C	
	Datum	Name	Lagerbolzen	
Bearb.	12.10.05	Grüder		
Gepr.	15.05.06	Hagedorn		
Norm				
BBS			P 1b 04	Blatt 4
LETZTE ÄNDERUNG 03.06.2014			Ers. für:	Ers. durch:
				5 Blätter



Prüfungsstück Bearbeiten von Metall AP/AP2				Allgemein- toleranzen ISO 2768 - m		Maßstab 1:1		Gewicht		
						Werkstoff S235+C				
				Datum	Name	Lagerbolzen				
				Bearb.	12.10.05					Grüder
				Gepr.	15.05.06					Hagedorn
				Norm						
				Version						
				BBS		P 1b 04			Blatt 5	
				LETZTE ÄNDERUNG 03.06.2014		Ers. für:		Ers. durch:		
Zust.	Änderung	Datum	Name					5 Blätter		