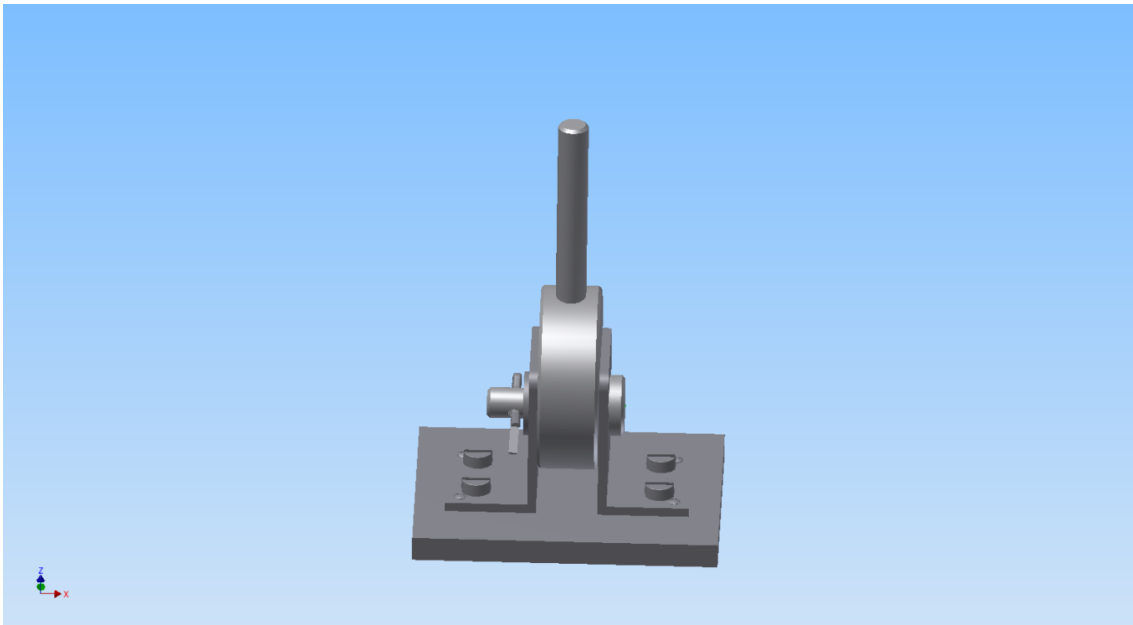




Berufsbildungsstelle Seeschifffahrt e. V.

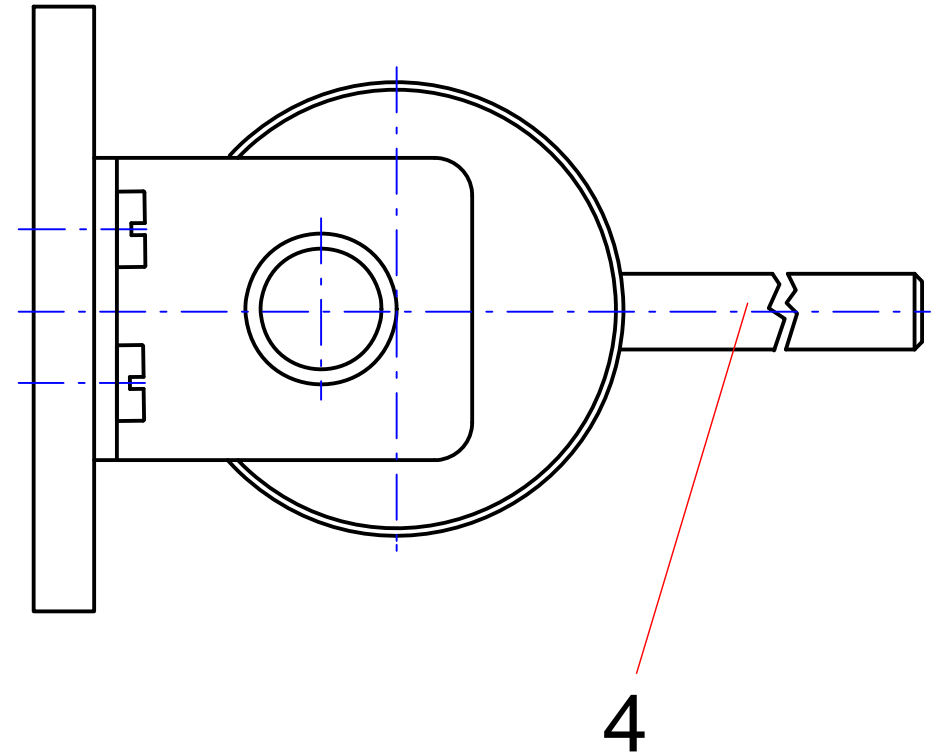
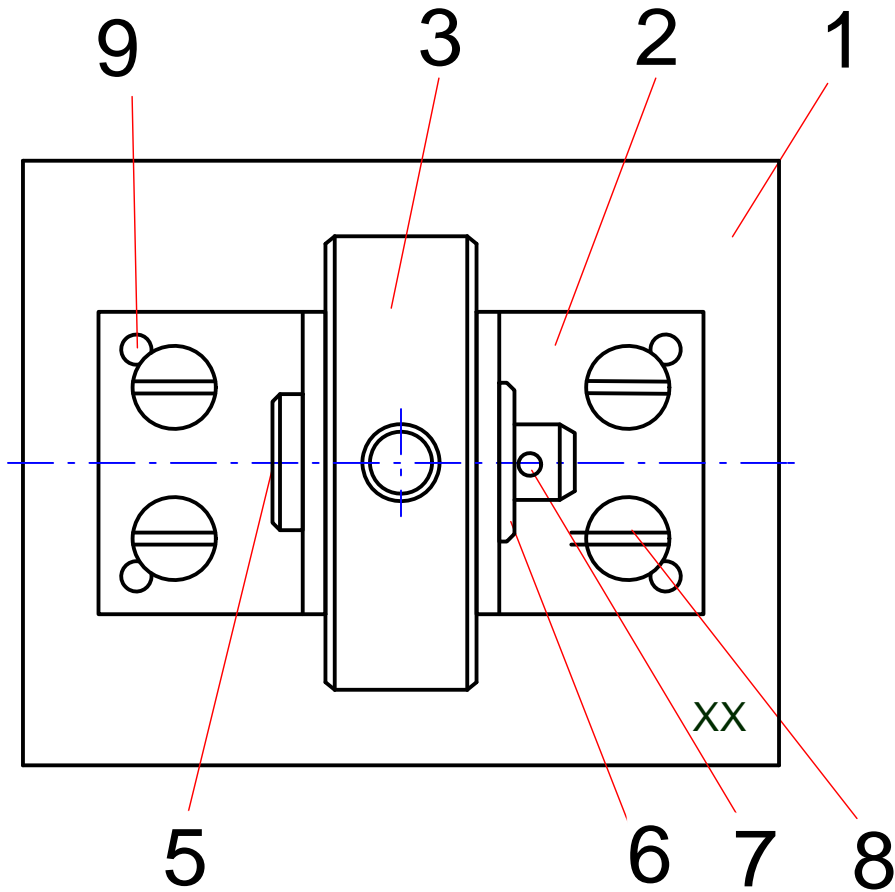
Buschhöhe 8, 28357 Bremen
Telefon 0421 17367-0 - Telefax 0421 17367-15
info@berufsbildung-see.de
www.berufsbildung-see.de

Feststeller

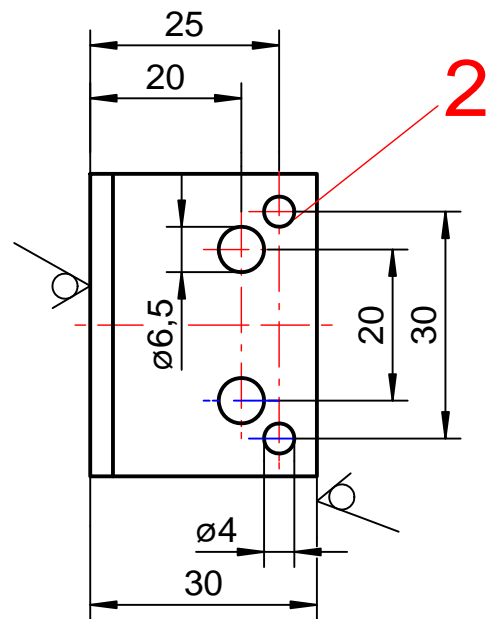
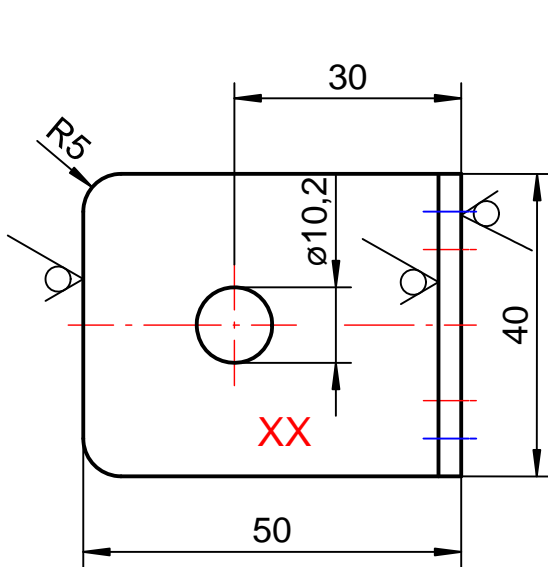
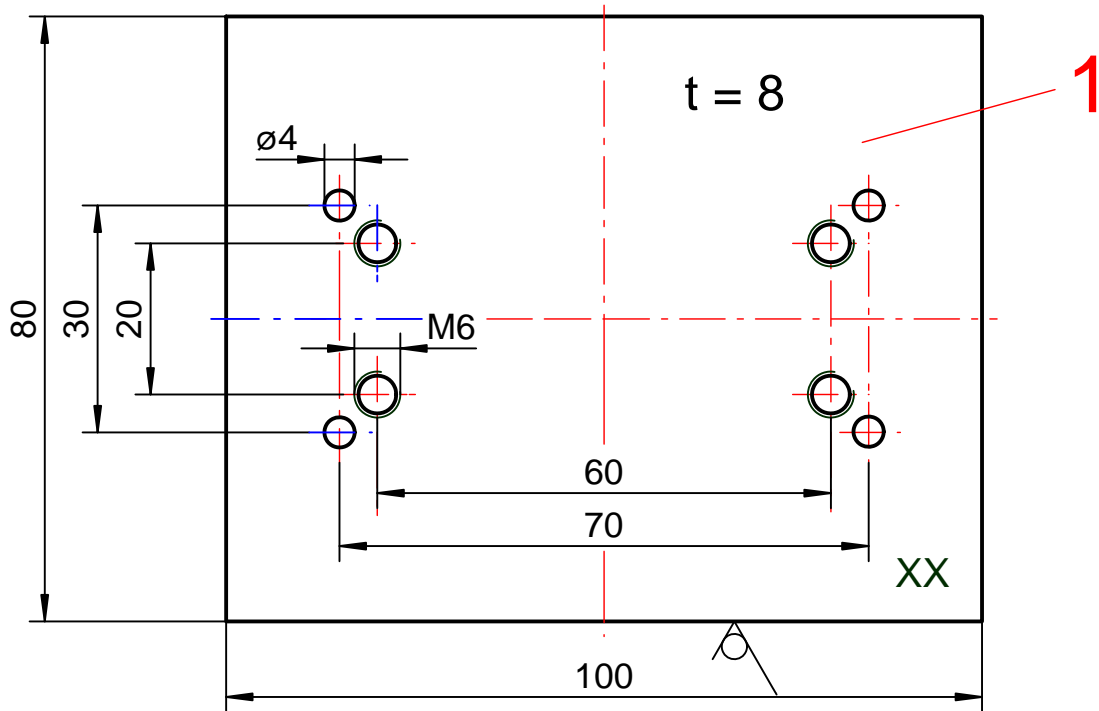


Wichtige Info!

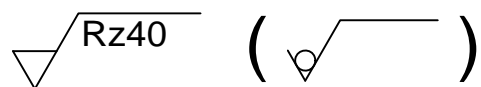
Die vorliegende Zeichnung soll bei der Ausbildung unterstützen und aufzeigen, welche Fertigkeiten und Kenntnisse in der Abschlussprüfung Teil 2 von einem Auszubildenden erwartet werden. Das Werkstück sollte unter Bordbedingungen in einer Zeit von maximal 6 Stunden angefertigt werden. Die Angaben der Werkstoffe müssen dabei nicht zwingend beachtet werden. Benutzt werden können alle Eisenmetalle, die an Bord zur Verfügung stehen. Zur Auswertung und Ergebnisermittlung soll das Werkstück im 3. Schulzeitblock vorgelegt werden. Anregungen, Kritik und mögliche Fehlerfunde nehmen wir natürlich dankend unter info@berufsbildung-see.de entgegen.



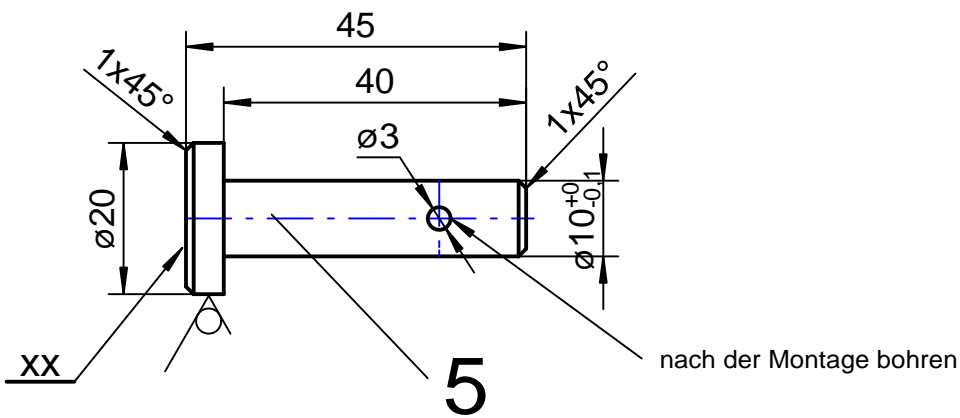
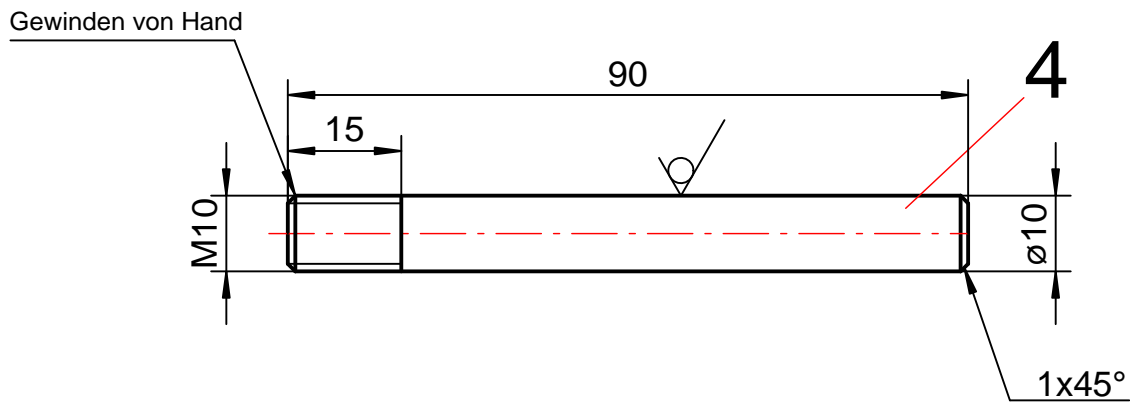
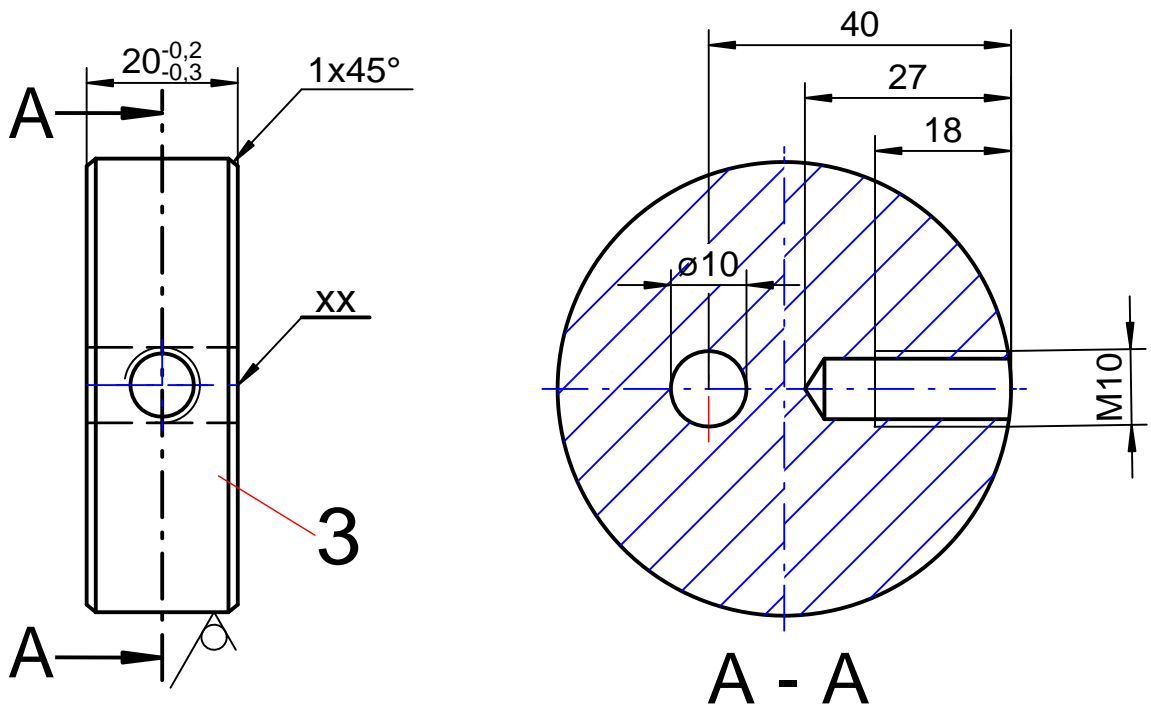
Prüfungsstück Bearbeiten von Metall AP/AP2		Allgemein- toleranzen ISO 2768 - m	Maßstab 1:1	Gewicht
			Werkstoff S235+C	
	Datum	Name	Feststeller	
Bearb	19.05.06	Grüder		
Gepr.	20.05.06	Hagedorn		
Norm		Version		
BBS		P 1b 03-A		Blatt 1
				5 Blätter
LETZTE ÄNDERUNG 03.06.2014			Ers. für:	Ers. durch:



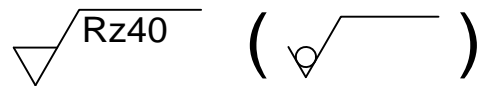
XX = Platz für Kontrollnummer



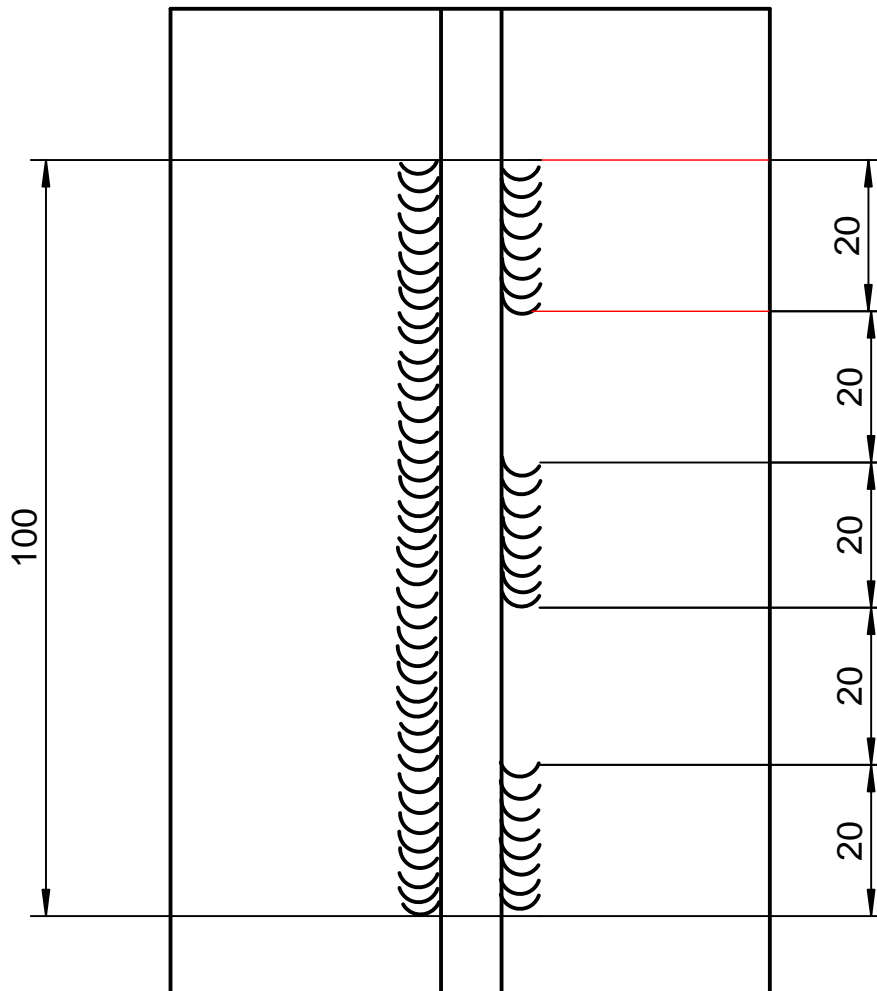
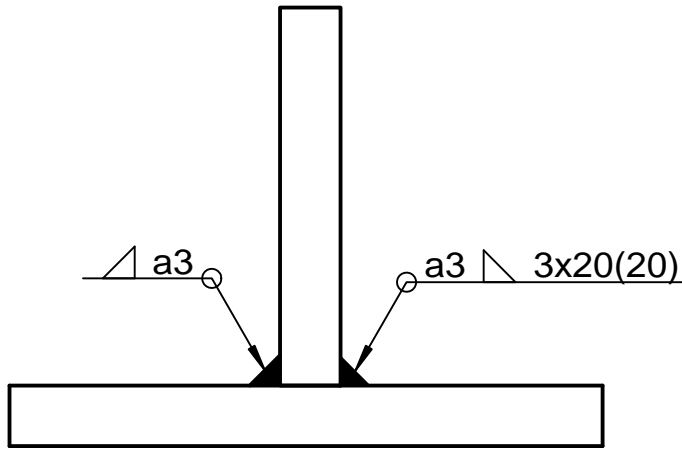
Prüfungsstück Bearbeiten von Metall AP/AP2		Allgemein- toleranzen ISO 2768 - m	Maßstab 1:1	Gewicht
			Werkstoff S235+C	
		Datum	Name	Grundplatte und Winkel
		Bearb. 19.05.06	Grüder	
		Gepr. 20.05.06	Hagedorn	
		Norm		
		Version		
		BBS		P 1b 03-A
				Blatt 3
				5 Blätter
Zust.	Änderung	Datum	Name	LETZTE ÄNDERUNG 03.06.2014
				Ers. für:
				Ers. durch:



XX = Platz für Kontrollnummer



Prüfungsstück Bearbeiten von Metall AP/AP2		Allgemein- toleranzen ISO 2768 - m		Maßstab 1:1	Gewicht	
				Werkstoff S235+C		
		Datum	Name	Feststeller		
		Bearb.	19.05.06			Grüder
		Gepr.	20.05.06			Hagedorn
		Norm				
		Version				
BBS				P 1b 03-A		
				Blatt 4		
Zust.	Änderung	Datum	Name	LETZTE ÄNDERUNG	03.06.2014	
				Ers. für:	Ers. durch:	
				5 Blätter		



Prüfungsstück Bearbeiten von Metall AP/AP2				Allgemein- toleranzen ISO 2768 - m	Maßstab 1:1	Gewicht
					Werkstoff S235	
				Datum 17.11.2011	Name Gründer	Feststeller (Schweißprobe)
				Bearb.		
				Gepr.		
				Norm		
				Version		
				BBS		P 1b 03-A
						Blatt 5
						5 Blätter
Zust.	Änderung	Datum	Name	LETZTE ÄNDERUNG 03.06.2014	Ers. für:	Ers. durch: